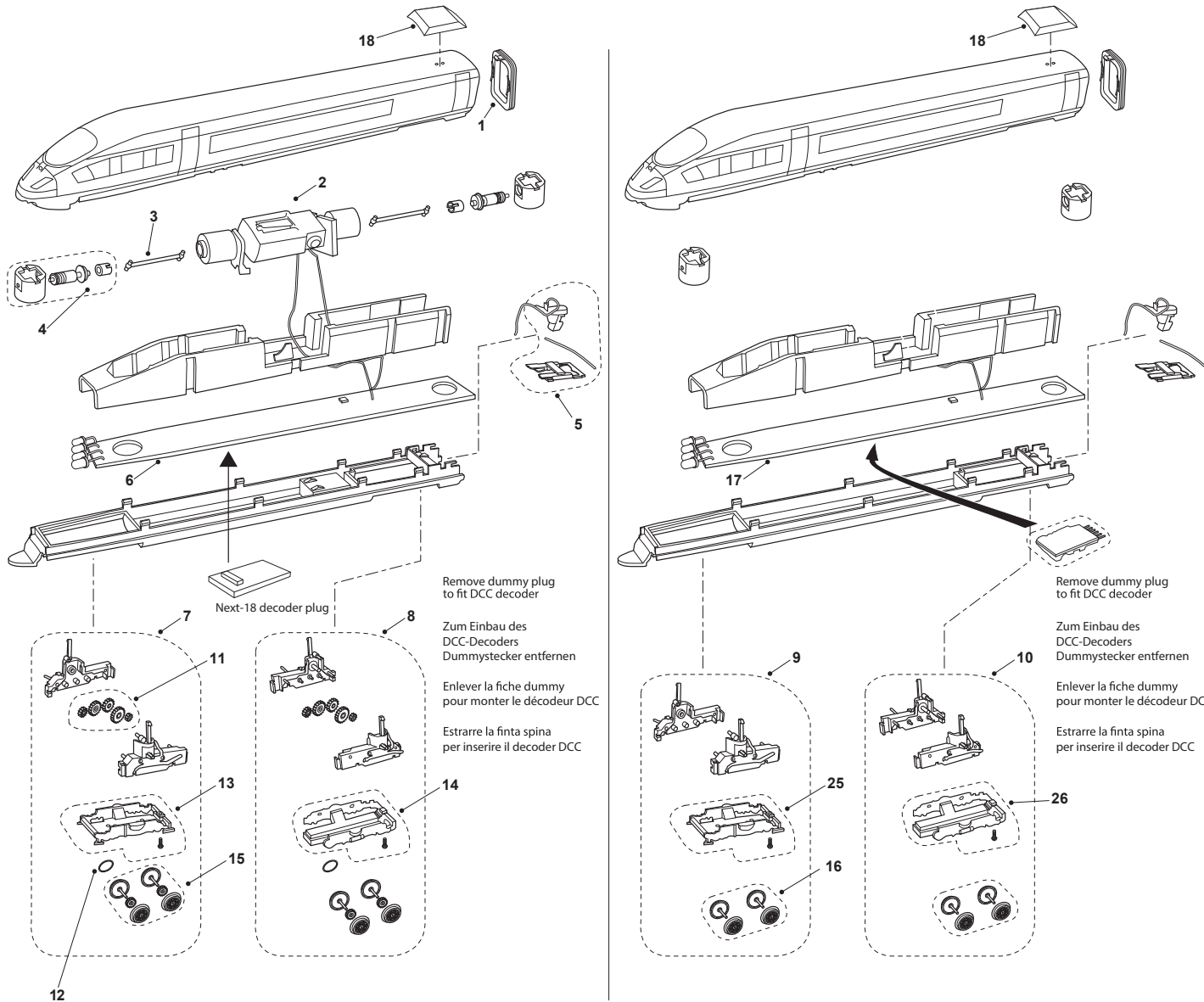
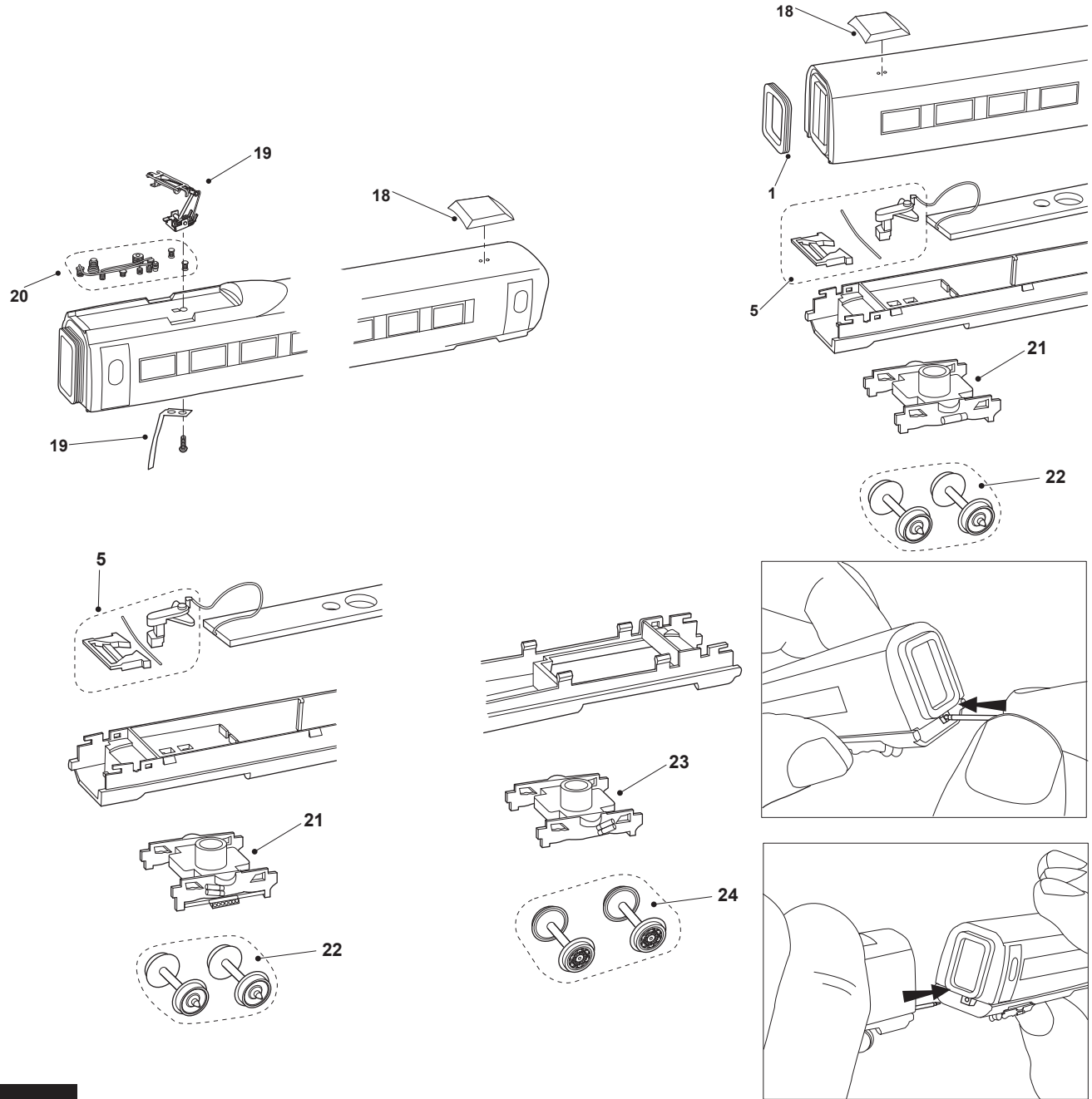


## ERSATZTEILLISTE / PIEZAS DE RECAMBIO / PIECES DE RECHANGE / LIST OF SPARES



Art.Nr. Item N° Artículo Référence Item No	Bezeichnung Descripción Description	Einheit Unidad Unit Unité	
1	Faltenbalg Burlete Bourrelet Bellows	1	HN2077/01
2	Motor Motor Moteur Motor	1	HN2077/02
3	Kardanwelle Cardan Cardan Cardan Shaft	2	HN2077/03
4	Antriebsschnecke Sinfin Vis sans fin Worm gear	2	HN2077/04
5	Kupplungen Enganche Attelage Coupler	1	HN2077/05
6	Hauptleiterplatte Circuito impreso principal Carte principale de circuit imprimé Main PCB board	1	HN2416/06
7	Frontdrehgestell, komplett Bogie delantero completo con engranajes Avant bogie complet avec des engrenages Complete front bogie with gears	1	HN2077/07
8	Hinteres Drehgestell, komplett Bogie trasero completo con engranajes Derniere bogie complet avec des engrenages Complete rear bogie with gears	1	HN2077/08
9	Frontdrehgestell ohne Antrieb Bogie delantero sin engranajes Avant bogie complet sans engrenages Front bogie without gears	1	HN2077/09
10	Hinteres Drehgestell ohne Antrieb Bogie trasero sin engranajes Derniere bogie complet sans engrenages Rear bogie without gears	1	HN2077/10
11	Zahnräder Engranajes Pignons Gears	1	HN2077/11
12	Haftreifen Aros de adherencia Bandage d'adhérence grip rings	2	HN2077/12
13	Drehgestellblende Base bogie Bogie base Fond de bogie	1	HN2077/13



## ERSATZTEILLISTE / PIEZAS DE RECAMBIO / PIECES DE RECHANGE / LIST OF SPARES

Art.Nr. Item N° Artículo Référence Item No	Bezeichnung Descripción Description	Einheit Unidad Unit Unité	
14	Drehgestellblende Base bogie Bogie base Fond de bogie	1	HN2077/14
15	Achsen mit Zahnrädern Ruedas con engranaje Roues avec pignon Wheels with gears	1	HN2077/15
16	Achsen ohne Zahnräder Ruedas sin engranaje Roues sans pignon Wheels without gears	1	HN2077/16
17	Hauptleiterplatte Circuito impreso principal Carte principale de circuit imprimé Main PCB	1	HN2077/17
18	Klimaanlage + Isolatoren Aire acondicionado + aislantes Air conditione casse + isolantes Air Condition box + isolators	1	HN2077/18
19	Stromabnehmer Pantógrafo Pantographes Pantograph	1	HN2077/19
20	Dachisolatoren Aislantes pantógrafo Isolateur de pantographe pantograph isolator	1	HN2077/20
21	Drehgestell Base bogie Bogie base Fond de bogie	1	HN2077/21
22	Achsen ohne Zahnräder Ruedas sin engranaje Roues sans pignon Wheels without gears	1	HN2077/22
23	Drehgestell Base bogie Bogie base Fond de bogie	1	HN2077/23
24	Achsen ohne Zahnräder Ruedas sin engranaje Roues sans pignon Wheels without gears	1	HN2077/24
25	Drehgestellblende Base bogie Bogie base Fond de bogie	1	HN2077/25
26	Drehgestellblende Base bogie Bogie base Fond de bogie	1	HN2077/26