

Retirar el enchufe analógico y colocar el descodificador DCC.

Zum Einbau des DCC-Decoders Dummys-tecker entfernen.

Enlever décodeur factice pour monter le décodeur DCC.

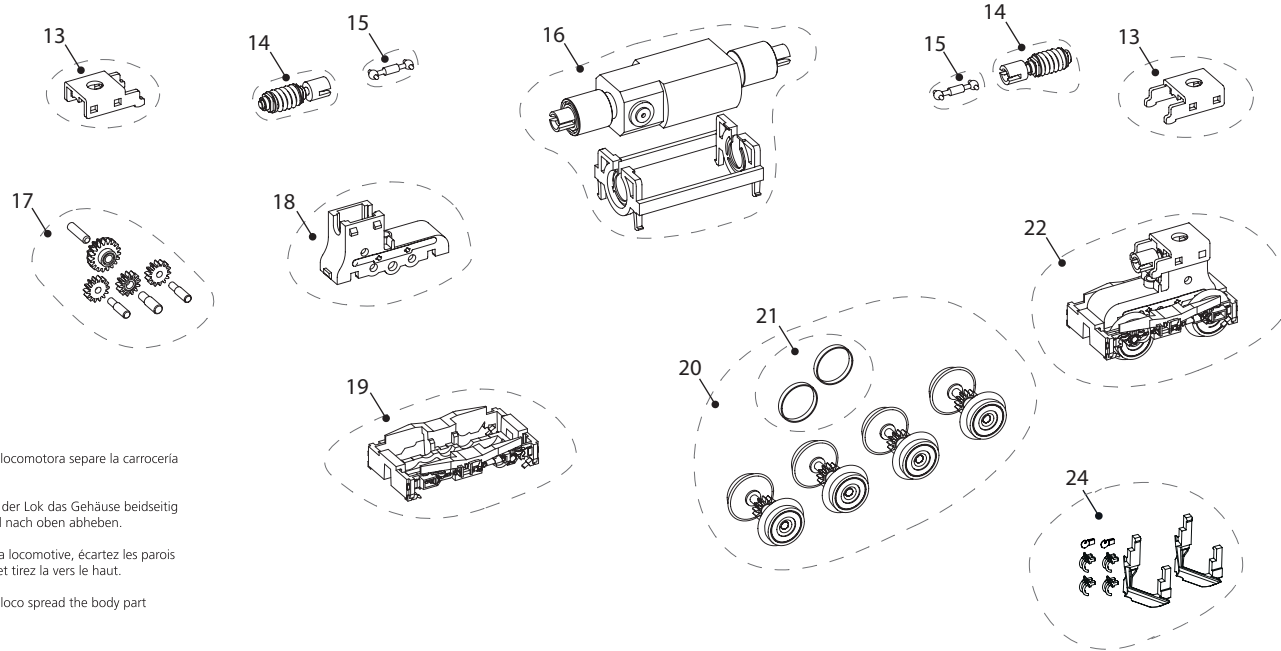
Remove dummy plug to fit DCC decoder.

Piezas de recambio / Ersatzteilliste / Pièces de rechange / Spare parts

Número Teil-Nr Référence Part No.	Descripción Bezeichnung Description Description	Ref. repuesto Ersatzteil-Nr. Réf. rechange Spare part ref.
1	Set pantógrafo Stromabnehmer Pantographes Pantograph Set	HN2103/01
2	Aislantes techo Dachisolatoren Isolants de plafond Roof isolators	HN2107/02
5	Difusores Lichtleiter Diuseurs Diffusers	HN2107/05
6	Circuito impreso principal Hauptleiterplatte Circuit imprimé Main PCB	HN2107/06
7	Circuito impreso con luces Platine mit LEDs Circuit imprimé Main PCB	HN2107/07
8	Topera y accesorios Pufferbohle Set de détaillage de la traverse de tamponnement / tampons Buffer beam	HN2107/08
9	Mecanismo de enganche K Kupplungsmechanismen Mécanisme d'attelage Coupler mechanisms	HN2103/09
10	Enganches Kupplungen Attelages Coupler heads	HN1000/01
11	Faldón aparta piedras Schneepflüge Chasse-pierres Snow plough	HN2103/11
12	Set bajos Unterbodendetails Details du châssis Underframe details	HN2107/12



www.arnold-modeleisenbahnen.de

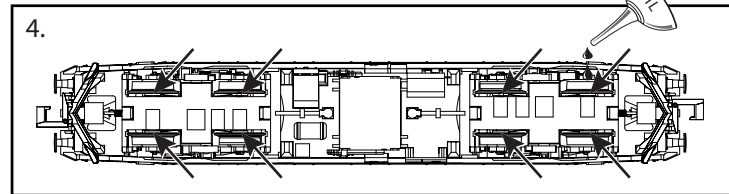
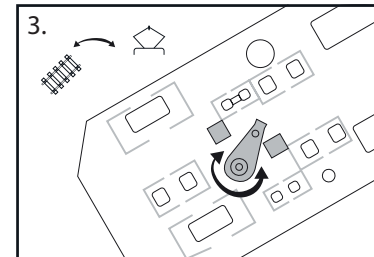
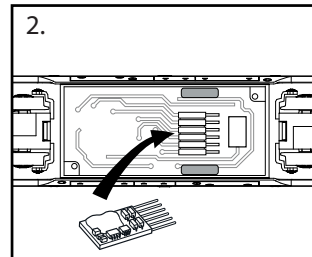
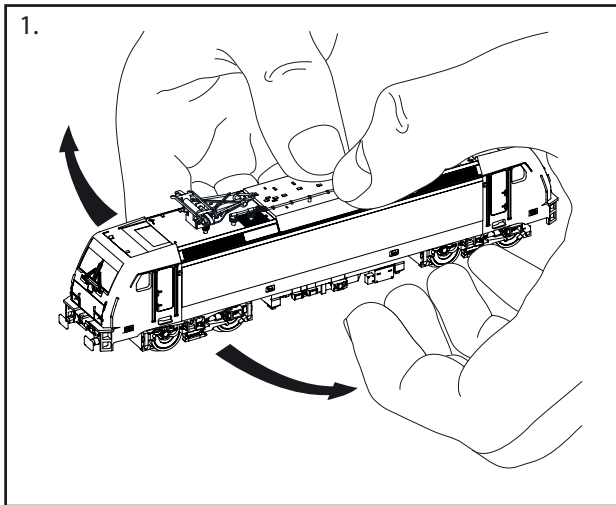


Para abrir la locomotora separe la carrocería y levántela.

Zum Öffnen der Lok das Gehäuse beidseitig spreizen und nach oben abheben.

Pour ouvrir la locomotive, écartez les parois de la caisse et tirez la vers le haut.

To open the loco spread the body part and fit it.



Piezas de recambio / Ersatzteilliste / Pièces de rechange / Spare parts

Número Teil-Nr Reference Part No.	Descripción Bezeichnung Description Description	Ref. repuesto Ersatzteil-Nr. Réf. rechange Spare part ref.
13	Tapa sin fin Getriebeabdeckung Couvercle de vis sans fin Worm gear cover	HN2103/13
14	Sin fin Antriebsschnecke Vis sans fin Worm Gear	HN2103/14
15	Cardan (2 piezas) Kardanwelle (2 Stück) Cardan (2 peze) Universal shaft (2 pc.)	HN2103/15
16	Motor Motor-Satz Pack moteur Motor pack	HN2103/16
17	Set engranajes Zahnräder mit Achsen Engrenages et axes Axles and Gears	HN2103/17
18	Caja engranajes con toma de corriente Getriebegehäuse mit Radstromabnehmer Boîtier réducteur avec lamelles de prise de courant Gear box with pick-ups	HN2103/18
19	Cobertura bogie Drehgestellblende Flanc de bogie Bogie cover	HN2107/19
20	Set ruedas Räder Set roues Wheels set	HN2103/20
21	Aros de adherencia Haftreifen Bandage d'adhérence Traction tyres	HN2103/21
22	Bogie completo Drehgestell komplett Bogie moteur complet Drive unit	HN2107/22
24	Bolsa de accesorios Zurüstbeutel Sachet de détaillé Accessories bag	HN2407/09