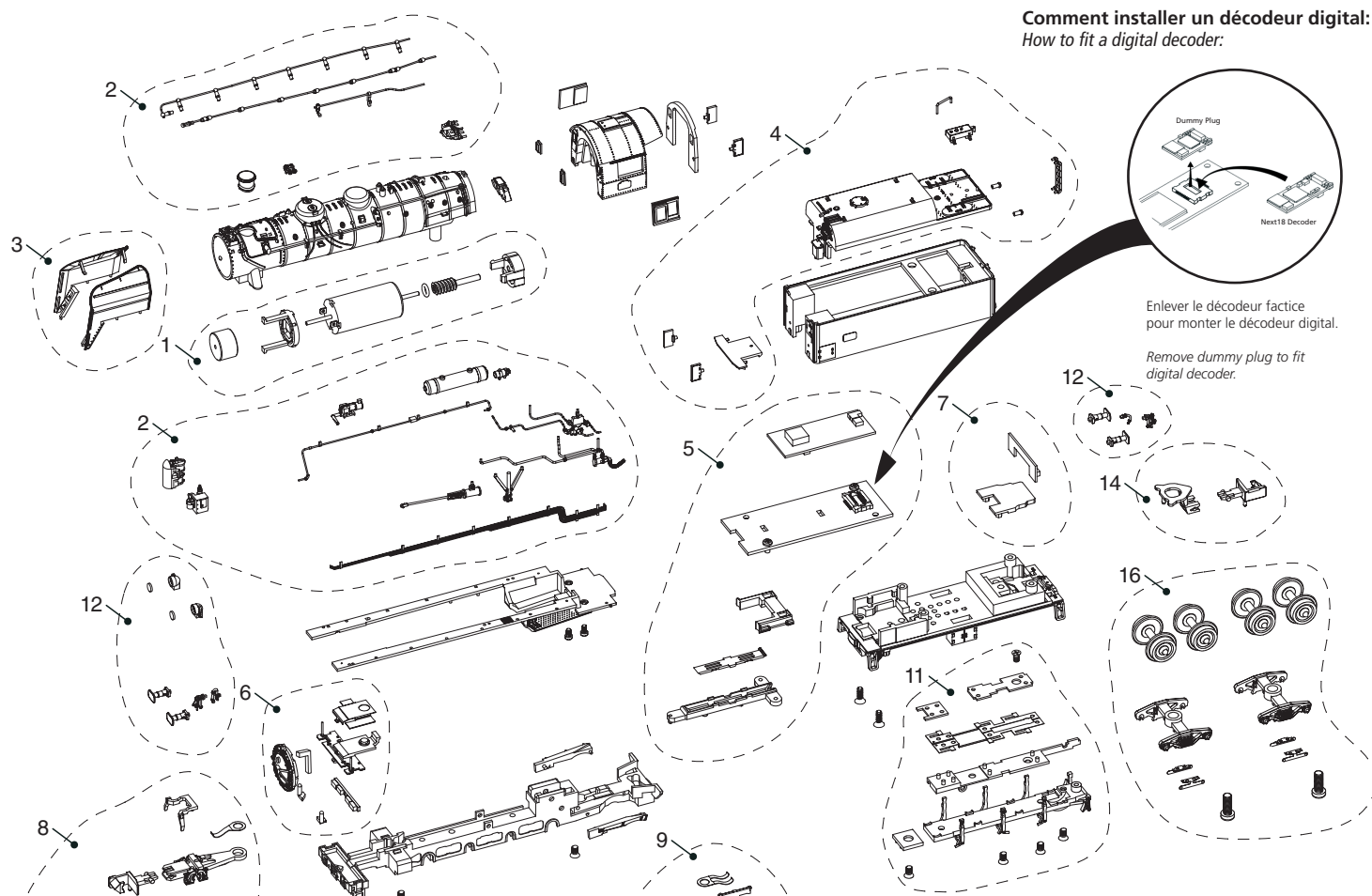


Comment installer un décodeur digital: How to fit a digital decoder:

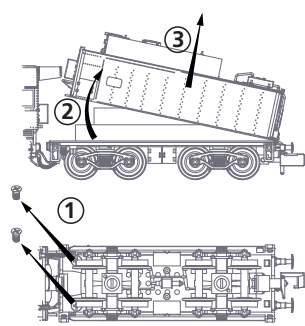


Enlever le décodeur factice pour monter le décodeur digital.

Remove dummy plug to fit digital decoder.

Pour ouvrir la carrosserie du tender:

1. Retirez les vis inférieures.
2. Inclinez la carrosserie.
3. Détachez du châssis.



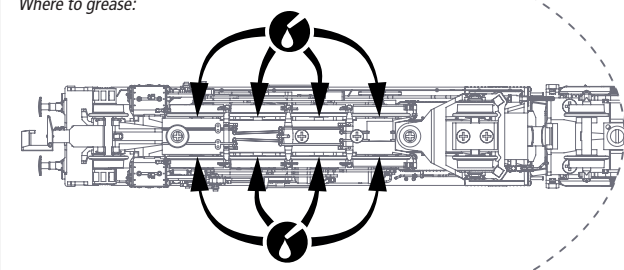
To open the bodyshell:

1. Remove the lower screws.
2. Tilt the bodyshell.
3. Detach from chassis.

PIECES DE RECHANGE / LIST OF SPARES

Número Number	Description Description		Réf. rechange Spare part ref.
1	Pack moteur Motor pack		HN2481/01
2	Accessoires de chaudière Boiler accessories	HN2544/46 HN2545	HN2544/02 HN2545/02
3	Pares fumée Smoke deflectors	HN2544 HN2545 HN2546	HN2544/03 HN2545/03 HN2546/03
4	Accessoires du tender Tender accessories	HN2544/46 HN2545	HN2544/04 HN2545/04
5	Circuit imprimé principale avec attelage Main PCB with coupler bar		HN2481/05
6	Circuit imprimé de lumières avant Frontal light PCB	HN2544/46 HN2545	HN2544/06 HN2545/06
7	Circuit imprimé de lumières arrière Rear light PCB		HN2481/07
8	Essieux du bissel avant Front pony wheel		HN2481/08
9	Essieux du bissel arrière Rear pony wheel		HN2484/09
10	Bielles Connecting rod	HN2544/46 HN2545	HN2484/10 HN2545/10
11	Dessous de châssis Frame bottom lid		HN2481/11
12	Tampons et lampes Buffers and lamps		HN2481/12
13	Roues set et pignon Wheel set and gears		HN2484/13
14	Attelage Coupler mechanism		HN2481/14
15	Bandage d'adhérence Traction tyres		HN2481/15
16	Bogies du tender Tender bogies		HN2481/16

Où graisser: Where to grease:



www.arnold-modelleisenbahnen.de