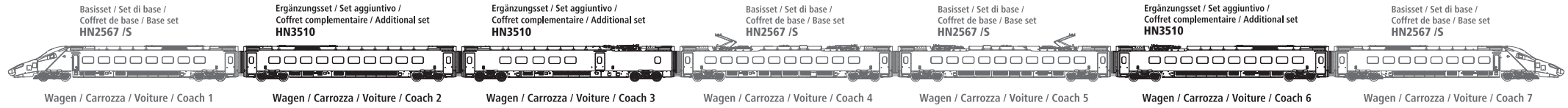
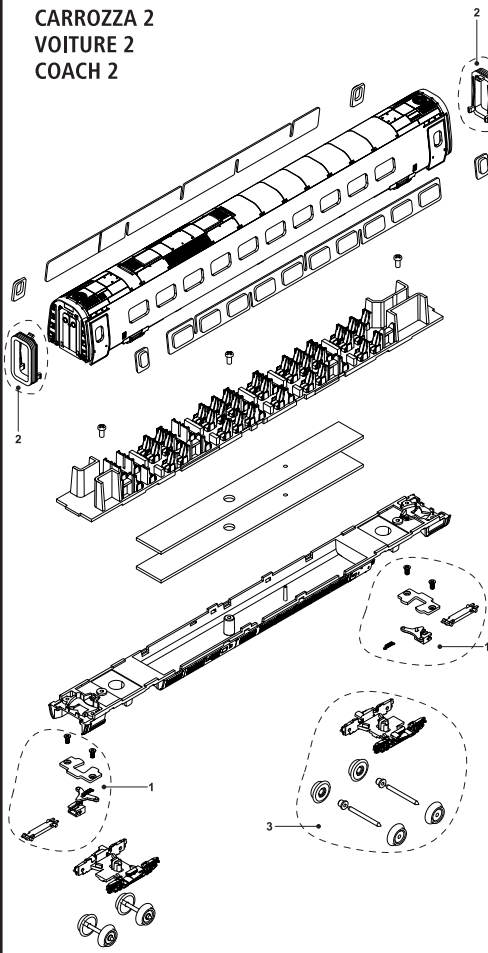
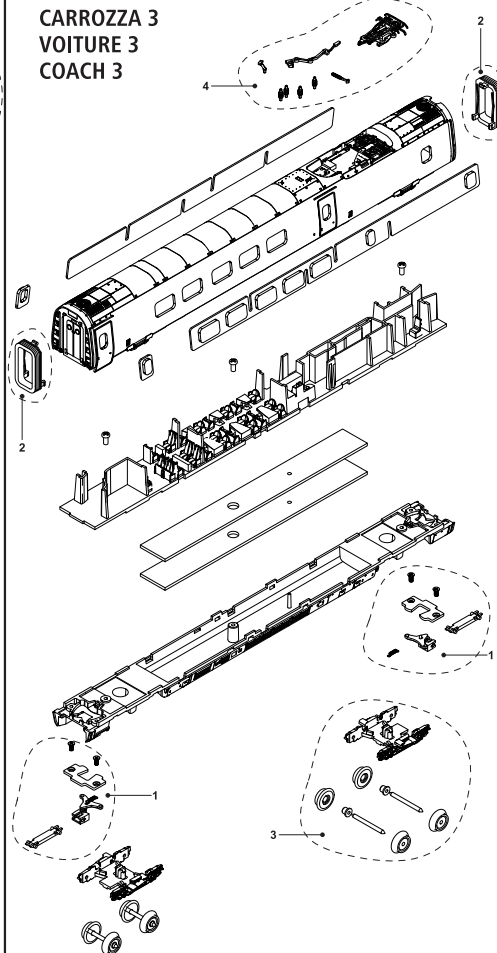
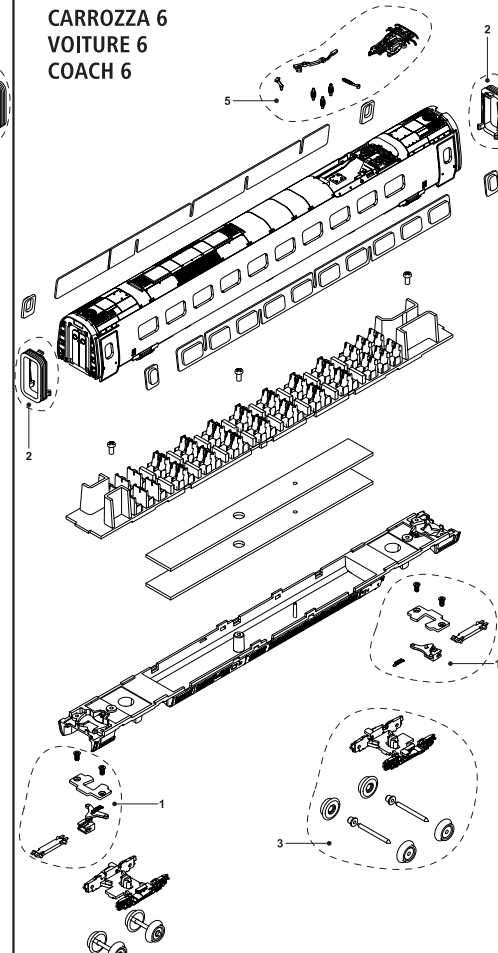


ZUGBILDUNG / COMPOSIZIONE DEL TRENO / COMPOSITION DE RAME / TRAIN COMPOSITION

**WAGEN 2
CARROZZA 2
VOITURE 2
COACH 2**

**WAGEN 3
CARROZZA 3
VOITURE 3
COACH 3**

**WAGEN 6
CARROZZA 6
VOITURE 6
COACH 6**

ERSATZTEILLISTE / LISTA RICAMBI / PIÈCES DE RECHANGE / LIST OF SPARES

Nummer Numero Nombre Number	Bezeichnung Descrizione Description Description	Ersatzteil-Nr. Codice ricambio Réf. rechange Spare part ref.
1	Kupplungsmechanik (x2) Timoni di accoppiamento (x2) Mécanisme d'attelage (x2) Coupler mechanism (x2)	HN2470/11
2	Faltenbälge (2 st.) Mantici (2 pz.) Bourrelets (2 pcs.) Bellows (2 pcs.)	HN2470/02
3	Komplettes Drehgestell für Zwischenwagen Carrello completo per carrozze intermedie Bogie complet pour voitures intermédiaires Complete bogie for intermediate coaches	HN2470/12
4	Stromabnehmer + Dachrüstung wagen 3 Pantografo + isolatori tetto carrozza 3 Pantographe + isolants de plafond voiture 3 Pantograph + roof isolators coach 3	HN3503/04
5	Stromabnehmer + Dachrüstung wagen 6 Pantografo + isolatori tetto carrozza 6 Pantographe + isolants de plafond voiture 6 Pantograph + roof isolators coach 6	HN3503/05


www.arnold-modellisenbahnen.de