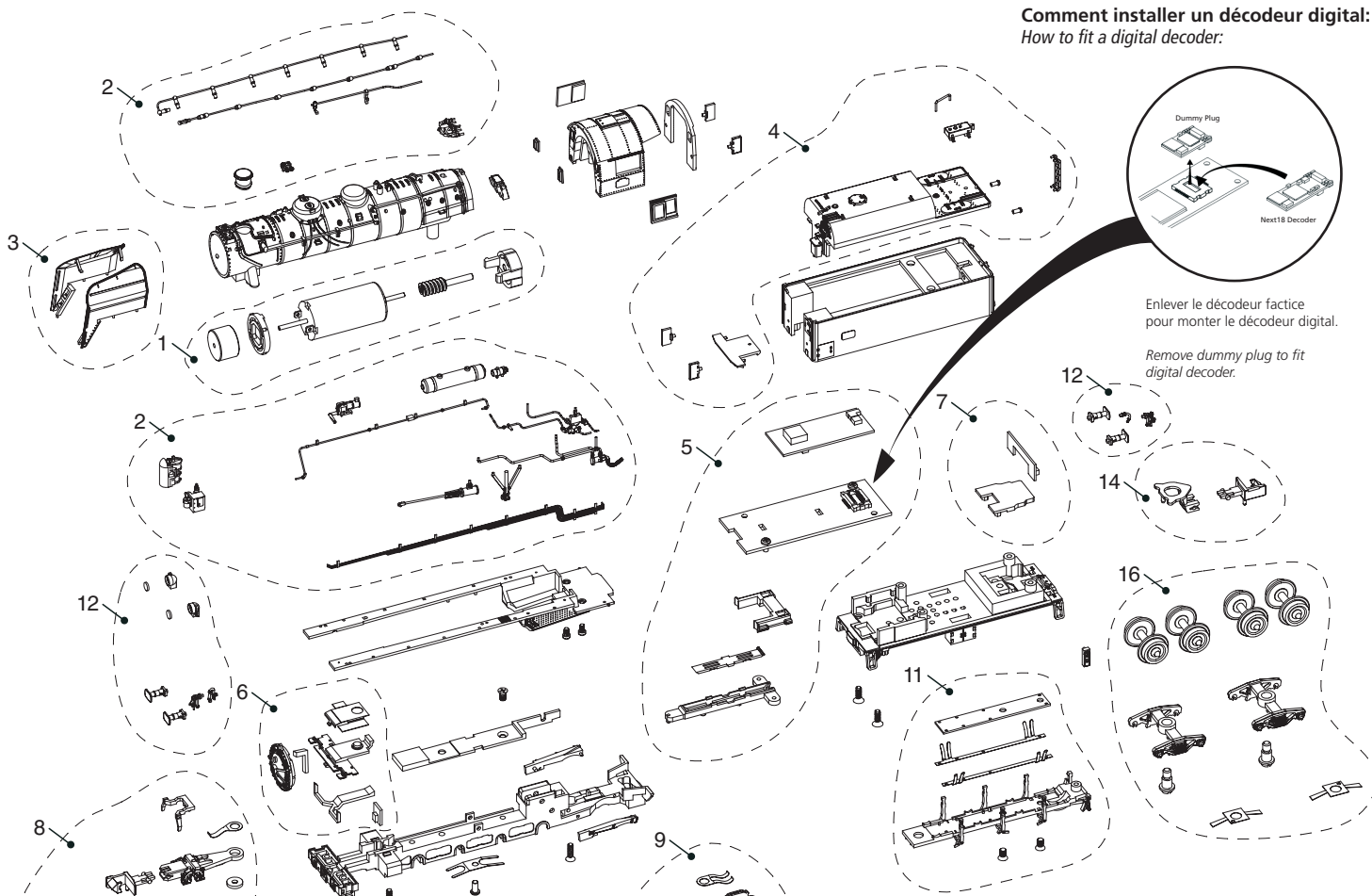


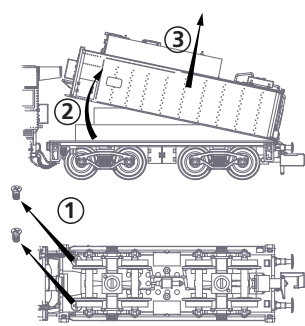
Comment installer un décodeur digital:
How to fit a digital decoder:


Enlever le décodeur factice pour monter le décodeur digital.

Remove dummy plug to fit digital decoder.

Pour ouvrir la carrosserie du tender:

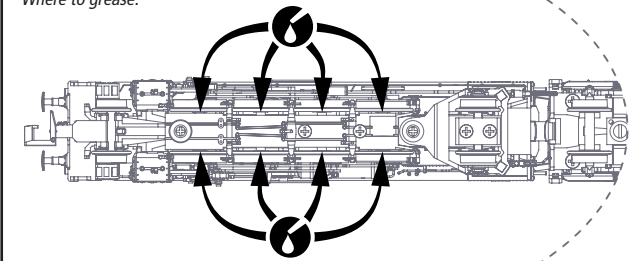
1. Retirez les vis inférieures.
2. Inclinez la carrosserie.
3. Détachez du châssis.


To open the bodyshell:

1. Remove the lower screws.
2. Tilt the bodyshell.
3. Detach from chassis.

PIECES DE RECHANGE / LIST OF SPARES

Número Number	Description Description	Réf. rechange Spare part ref.
1	Pack moteur Motor pack	HN2481/01
2	Accessoires de chaudière Boiler accessories	HNS2542/02
3	Pares fumée Smoke deflectors	HNS2542/03
4	Accessoires du chaudière Tender accessories	HNS2542/04
5	Circuit imprimé principale avec attelage Main PCB with coupler bar	HN2481/05
6	Circuit imprimé de lumières avant Frontal light PCB	HNS2542/06
7	Circuit imprimé de lumières arrière Rear light PCB	HN2481/07
8	Essieux du bissel avant Front pony wheel	HNS2542/08
9	Essieux du bissel arrière Rear pony wheel	HNS2542/09
10	Bielles Connecting rod	HN2482/10
11	Dessous de châssis Frame bottom lid	HN2481/11
12	Tampons et lampes Buffers and lamps	HNS2542/12
13	Roues set et pignon Wheel set and gears	HNS2542/13
14	Attelage Coupler mechanism	HN2481/14
15	Bandage d'adhérence Traction tyres	HN2481/15
16	Bogies du tender Tender bogies	HNS2542/16

Où graisser:
Where to grease:

www.arnold-modelleisenbahnen.de