

PIEZAS DE RECAMBIO / LIST OF SPARES

Nº Artículo Part No.	Descripción Description		
1	Topera Buffer beam	HN2555 HN2556 HN2557	HN2555/01 HN2452/01 HN2050/01
2	Enganche Coupler		HN2093/02
3	Bogie completo Bogie set	HN2555 HN2556 HN2557	HN2555/03 HN2452/03 HN2050/03
4	Placa PCB de luces Light PCB		HN2450/04
5	Placa PCB principal Main PCB		HN2450/05
6	Conjunto motor Motor set		HN2093/06
7	Cardan (2 Piezas) Shaft (2 Pes)		HN2555/07
8	Aros de adherencia (4 Piezas) Traction tyres (4 Pes)		HN2093/08
9	Ruedas (4 Piezas) Wheels (4 Pes)		HN2093/09
10	Pantógrafos Pantographs	HN2555 HN2556 HN2557	HN2555/10 HN2556/10 HN2555/10
11	Sinfin Worm gears		HN2093/11
13	Faldones Snowploughs	HN2555 HN2556 HN2557	HN2555/13 HN2452/13 HN2451/13

Esta locomotora está equipada con un conector digital NEM 662 (también conocido como Next18). Cualquier decoder de este tipo de diversos fabricantes (ESU, Lenz, Viessmann, ZIMO,...) que utilicen este formato pueden ser usados para controlar esta locomotora. Antes de su uso, es probable que tenga que programar su decoder de forma adecuada (mapeado de funciones).

This locomotive is fitted with a NEM 662 digital connector (also known as Next18). Any decoder from any supplier (ESU, Lenz, Viessmann, ZIMO,...) using this standard can be used to control this locomotive. Before to use it in this locomotive, most likely you have to program your decoder accordingly (function mapping).

Configuración de luces - Modo digital

Revise el manual del decoder DCC para el mapeo de salidas de funciones F1, F2, etc. (mapeado de funciones).

Light configuration - Digital mode

Check on the manual of the installed DCC decoder the mapping of the outputs with the functions F1, F2, etc. (functions mapping).

Número Output	Función Function
F0	Luces frontales Head lights
AUX1	Luz roja cabina 2 Cabin 2 red light
AUX2	Luz roja cabina 1 Cabin 1 red light
AUX3	Foco cabina 1 Cabin 1 upper light
AUX4	Foco cabina 2 Cabin 2 upper light

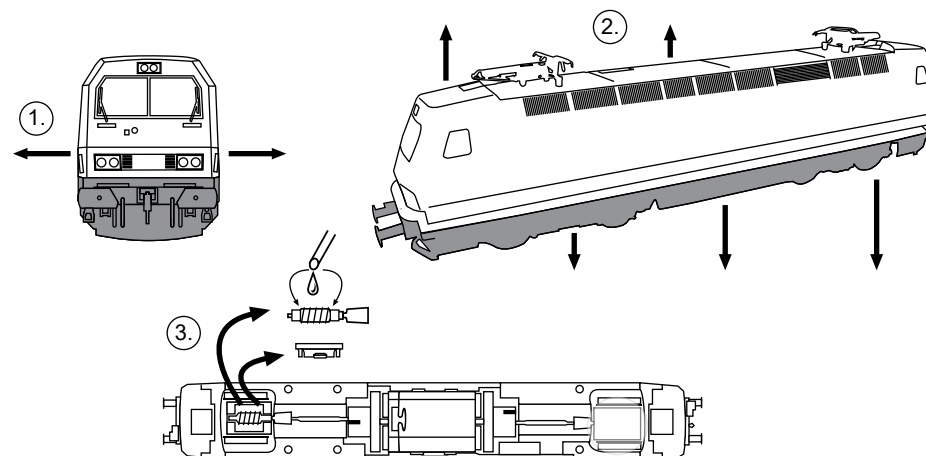


www.arnold-modeleisenbahnen.de

Cómo desmontar la carrocería:

How to disassemble the bodyshell:

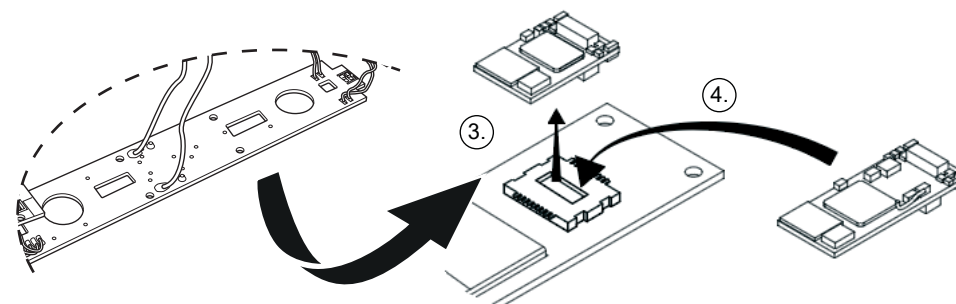
- ① **Abra la carrocería separando las pestañas del chasis en ambos laterales.**
Open the bodyshell by releasing the clips on both sides.
- ② **Separe la carrocería del chasis tirando hacia arriba.**
Separate the bodyshell from the chassis.
- ③ **Podrá acceder para realizar el mantenimiento de la locomotora.**
Now you can access to do maintenance on the locomotive.



Cómo instalar un decoder digital:

How to install a digital decoder:

- ① **Desmonte los bogies hacia abajo liberando los clips, con cuidado de no desmontar las torres del sinfin.**
Release the bogie clips from the gear towers and remove the bogies. Pay attention to not disassemble the gear towers and cardan shafts.
- ② **Extraiga el chasis perimetral (de plástico) para acceder al PCB principal.**
Separate the plastic chassis from the metal die cast core to access the main PCB.
- ③ **Retire el falso enchufe del conector Next18 (NEM 662) bajo el PCB principal.**
Remove the dummy plug from the Next18 (NEM 662) digital plug under the main PCB.
- ④ **Instale en su lugar el decoder digital Next18 (NEM 662).**
Insert the Next18 (NEM 662) digital decoder.



Dónde engrasar la locomotora:

Where to grease the locomotive:

