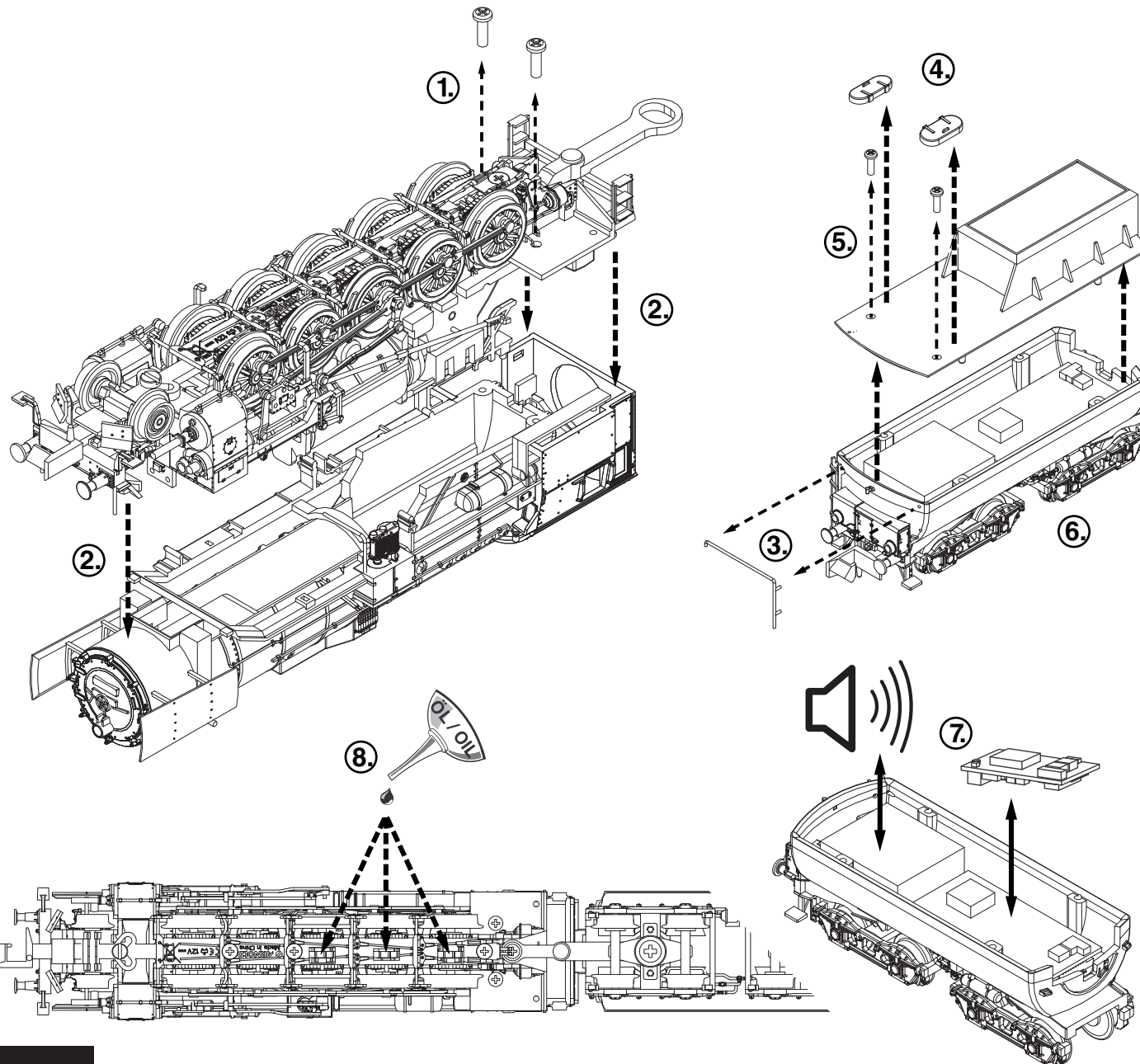


ERSATZTEILLISTE / PIEZAS DE RECAMBIO / PIÈCES DE RECHANGE / LIST OF SPARES

Art.Nr. Item N° Artículo Référence Item No	Bezeichnung Descripción Description Description		Ersatzteil-Nr. Ref. repuesto Réf. rechange Spare part ref.
1	Motor mit Antriebsschnecke Motor with worm gear		HN2333/01
2	Gestänge / Treib- und Kuppelstangen Valve Gear / Coupling Rods	HN2485/S HN2486/S HN2487/S	HN2485/02 HN2335/02 HN2335/02
3	Radsätze, Zahnräder und Haftreifen Wheel sets, gears and traction tyres		HN2333/03
4	Kupplung Coupler set	HN2485/S HN2486/S HN2487/S	HN2333/04 HN2335/04 HN2335/04
5	Lok-Tender-Kupplung Main fixed coupler		HN2333/05
6	Fahrgestell inkl. Zubehörteile Chassis incl. accessories	HN2485/S HN2486/S HN2487/S	HN2333/06 HN2335/06 HN2335/06
7	Hauptleiterplatte und Lichtleiter Main PCB'S and light pipes		HN2333/07
8	Tenderdrehgestelle mit Radsätzen Tender bogies incl. Wheel sets	HN2485/S HN2486/S HN2487/S	HN2333/08 HN2335/08 HN2335/08
9	Haftreifen (2 Stück) Traction tyres (2 pcs)		HN2333/09
10	Anbauteile Small accessory parts	HN2485/S HN2486/S HN2487/S	HN2485/10 HN2429/10 HN2335/10
11	Tritte für Pufferbohle (Front) Steps for buffer beam (Front)	HN2485/S HN2486/S HN2487/S	HN2485/11 HN2486/11 HN2487/11


Öffnen des Lokomotivgehäuses zur Wartung:

- 1.) Entfernen Sie die Schrauben im Fahrzeugboden unter dem Führerhaus.
- 2.) Ziehen Sie das Gehäuse nach oben vom Fahrwerk ab.

Öffnen des Tenders zum Einbau eines Digitaldecoders:

- 3.) Ziehen Sie die Griffstange vorsichtig ab, da sie beide Teile des Tenders verbindet.
- 4.) Öffnen Sie die beiden Wasserdeckel.
- 5.) Ziehen Sie die Schrauben nach oben ab.
- 6.) Das Gehäuseoberteil kann nun vom Tender abgehoben werden.
- 7.) Analogstecker entfernen und durch Digitaldecoder nach NEM 662 ersetzen. Ggf. Lautsprecher einbauen.

Abölen der Lokomotive:

- 8.) Geben Sie hier nur sehr wenig Modellbahnöl auf die Zahnräder. Wird zu viel Öl verwendet können sich Staub und Fasern im Getriebe ansammeln und es beschädigen.

How to open the locomotive body shell for maintenance:

- 1.) Remove the screws in the chassis underneath the cabin
- 2.) Now you can lift off the body shell from the chassis

How to open the tender to fit a digital decoder:

- 3.) Carefully remove the handrail on the back of the tender as it connects both parts of the tender.
- 4.) Remove both lids of the water tank.
- 5.) Unscrew and remove the screws beneath these lids.
- 6.) Now you can lift off the upper part of the tender.
- 7.) Remove the dummy plug and replace it by a NEM 662 digital decoder (and a loudspeaker if required).

Greasing the locomotive:

- 8.) Just use very little model railway grease or oil here. If you use too much grease dust and fibres can easily get stuck to the gears and damage the locomotive's drive mechanism.