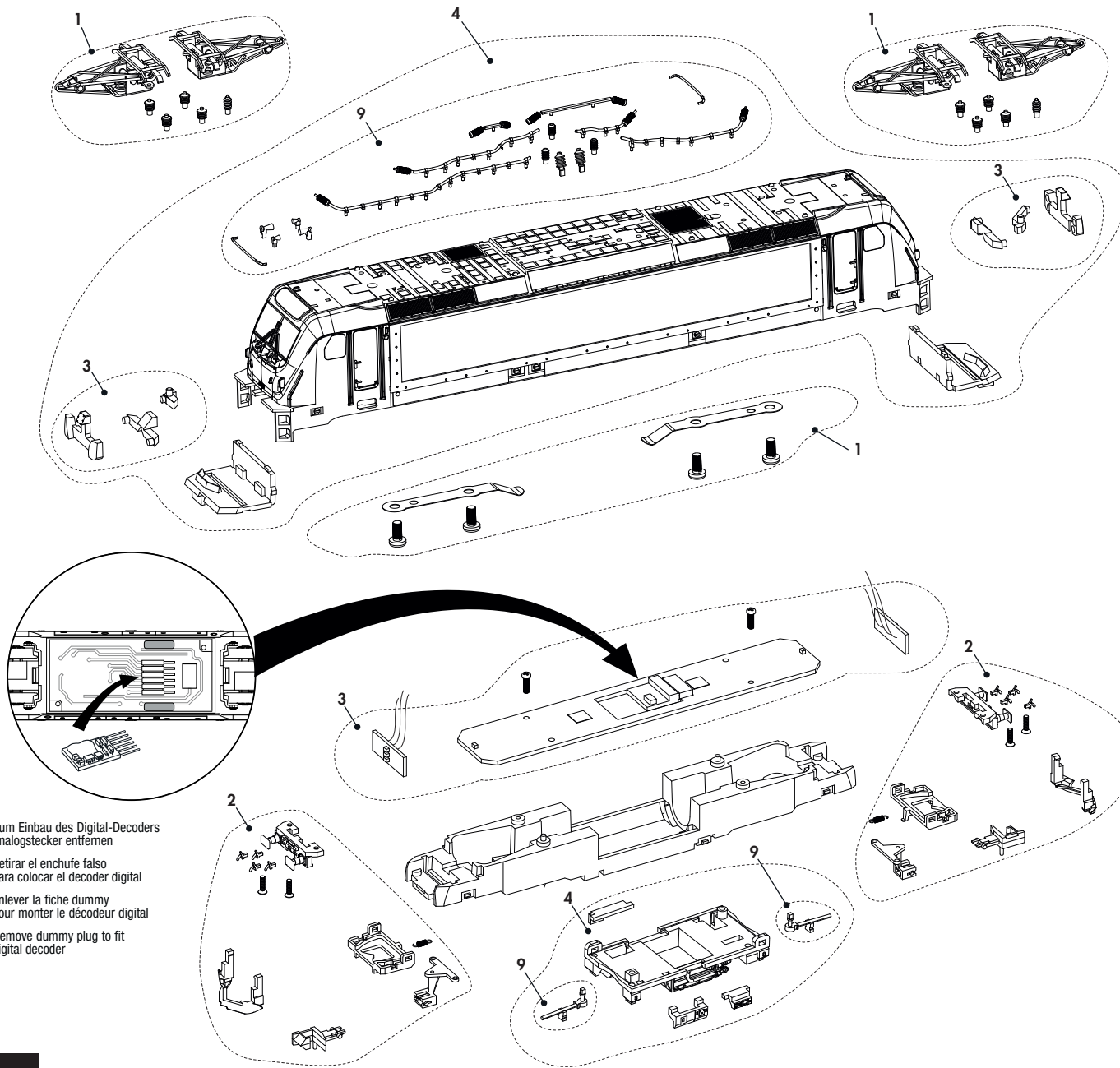


ERSATZTEILLISTE / PIEZAS DE RECAMBIO / PIÈCES DE RECHANGE / LIST OF SPARES

Nummer Número Nombre Number	Bezeichnung Descripción Description Description	Ersatzteil-Nr. Ref. repuesto Réf. rechange Spare part ref.
1	Stromabnehmer mit Isolatoren, etc. Pantógrafos, aislantes, toma de contacto y tornillos, etc. Pantographes et accessoires de toiture, etc. Pantographs and roof accessories, etc.	HN2340/01
2	Kupplungen, Pufferträger, Puffer und Schneepflege Enganches, toperas, topes y quitanieves Jeux d'attelage et de traverses Buffer beam and coupler set	HN2407/02
3	Haupt- und Lichtplatinen mit Lichtleitern PCB y difusores PCB, Platinas d'éclairage et conduits de lumière Main PCB, light PCBs and light pipes	HN2174/03
4	Unterboden-Details + Gehäuse komplett Set bajos + carrocería completa Caisse complète et dessous de châssis Complete body shell and chassis bottom	HN2407/04
5	Motor-Satz Set de motor Pack moteur Motor set	HN2174/05
6	Drehgestell komplett mit Antriebsschnecken Bogie motor completo Bogie moteur complet Bogie, complete	HN2174/06
7	Haftreifen Aros de adherencia Bandages d'adhérence Grip rings	HN2103/21
8	Zurüstbeutel für Vitrinen-Einsatz (Haken und Schläuche für Pufferbohle, andere Schneeräumer) Bolsa de accesorios Sachet de détaillage Accessory bag	HN2174/08
9	Ansteckteile für Gehäuse Accesorios carrocería Unité d'entraînement Accessoires Caisse	HN2407/09

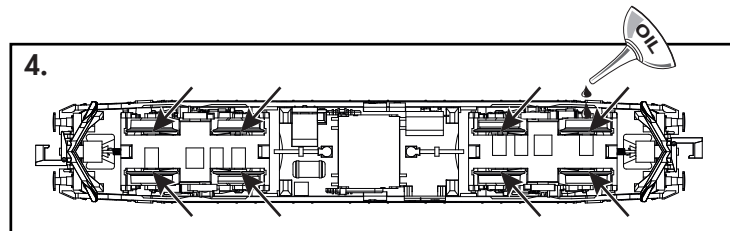
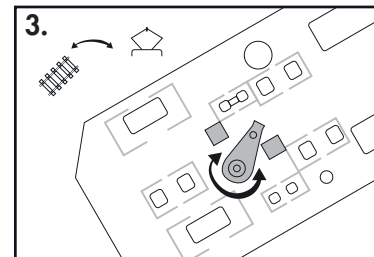
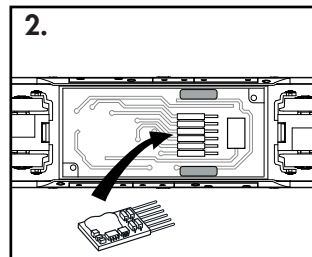
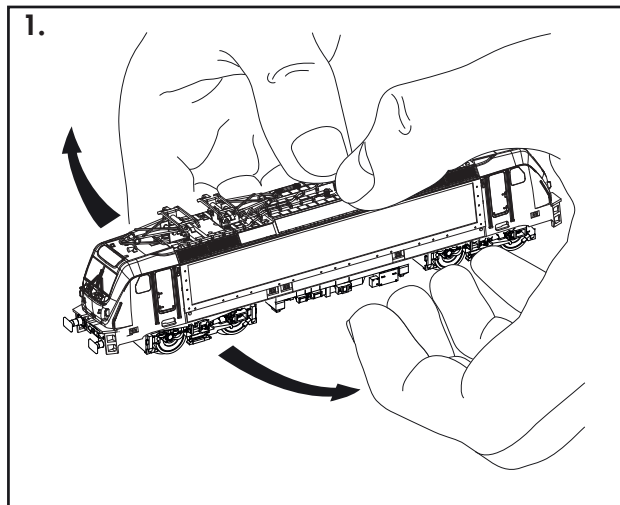
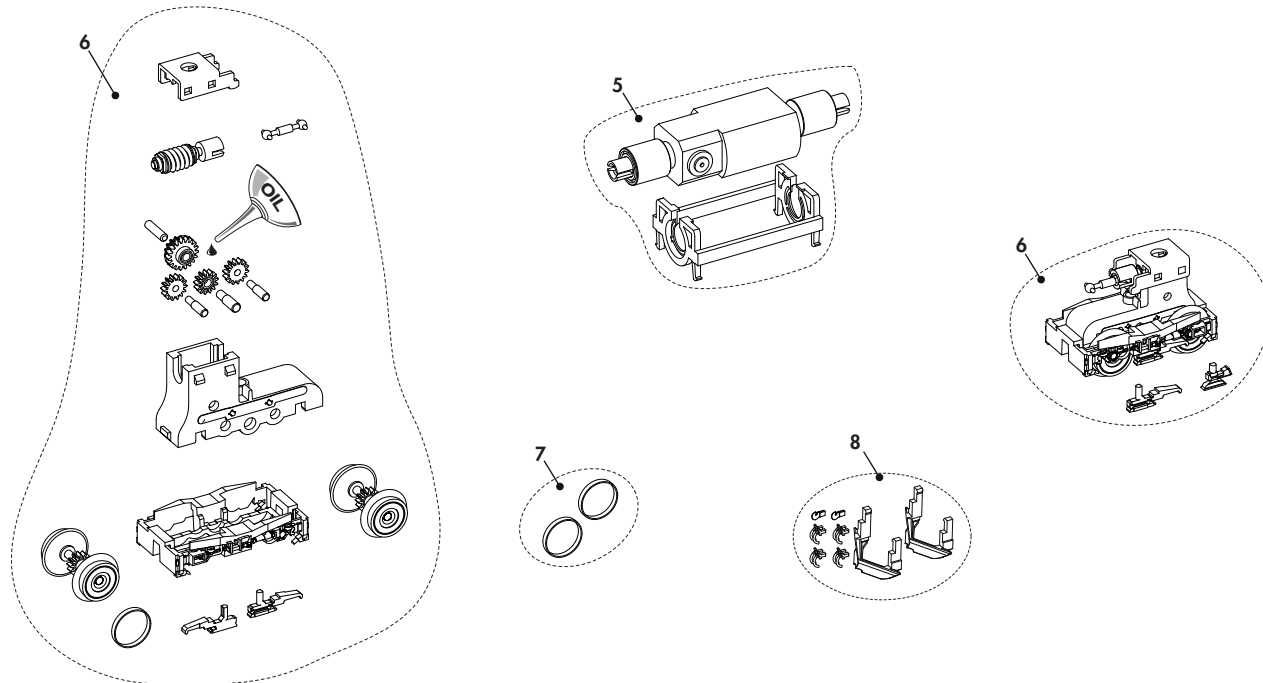


DE: Zum Einbau des Digital-Decoders
Analogstecker entfernen

ES: Retirar el enchufe falso
para colocar el decodificador digital

FR: Enlever la fiche dummy
pour monter le décodeur digital

EN: Remove dummy plug to fit
digital decoder



- DE:**
1. Zum Öffnen der Lok das Gehäuse beidseitig spreizen und nach oben abheben.
 2. Nun kann der Analogstecker auf der Platine gegen einen Digitaldecoder nach NEM 651 ausgetauscht werden. Beachten Sie vor dem Kauf eines Decoders bitte unbedingt die notwendigen Einbaumaße. Die meisten Decoder sollten mit den Werkseinstellung bereits perfekt auf die Lokomotive abgestimmt sein. Für etwa notwendig werdende CV- Einstellungen und andere Änderungen am Decoder konsultieren Sie bitte die Decoderanleitung oder den Decoderhersteller direkt.
 3. Umschaltung Stromabnahme: Gleis – Oberleitung
 4. Bei Bedarf an diesen Stellen mit etwas Modellbahnöl oder – fett abschmieren. Bitte nicht mehr als 1 Tropfen.

- EN:**
1. To open the locomotive please spread the body shell and remove it.
 2. This way you can exchange the dummy plug on the PCB for a digital decoder (NEM 651). Please check the available space before buying a decoder for this locomotive. Most decoders will work perfectly with default settings. Nevertheless in some decoders the settings has to be adjusted to achieve a perfect operating mode. Please consult the decoder's instruction sheet or the manufacturer of the decoder directly.
 3. Current pick-up switching: track – catenary
 4. When necessary please grease the locomotive as shown the drawing. Please use special model railway oil or grease, and do not apply more than a drop.