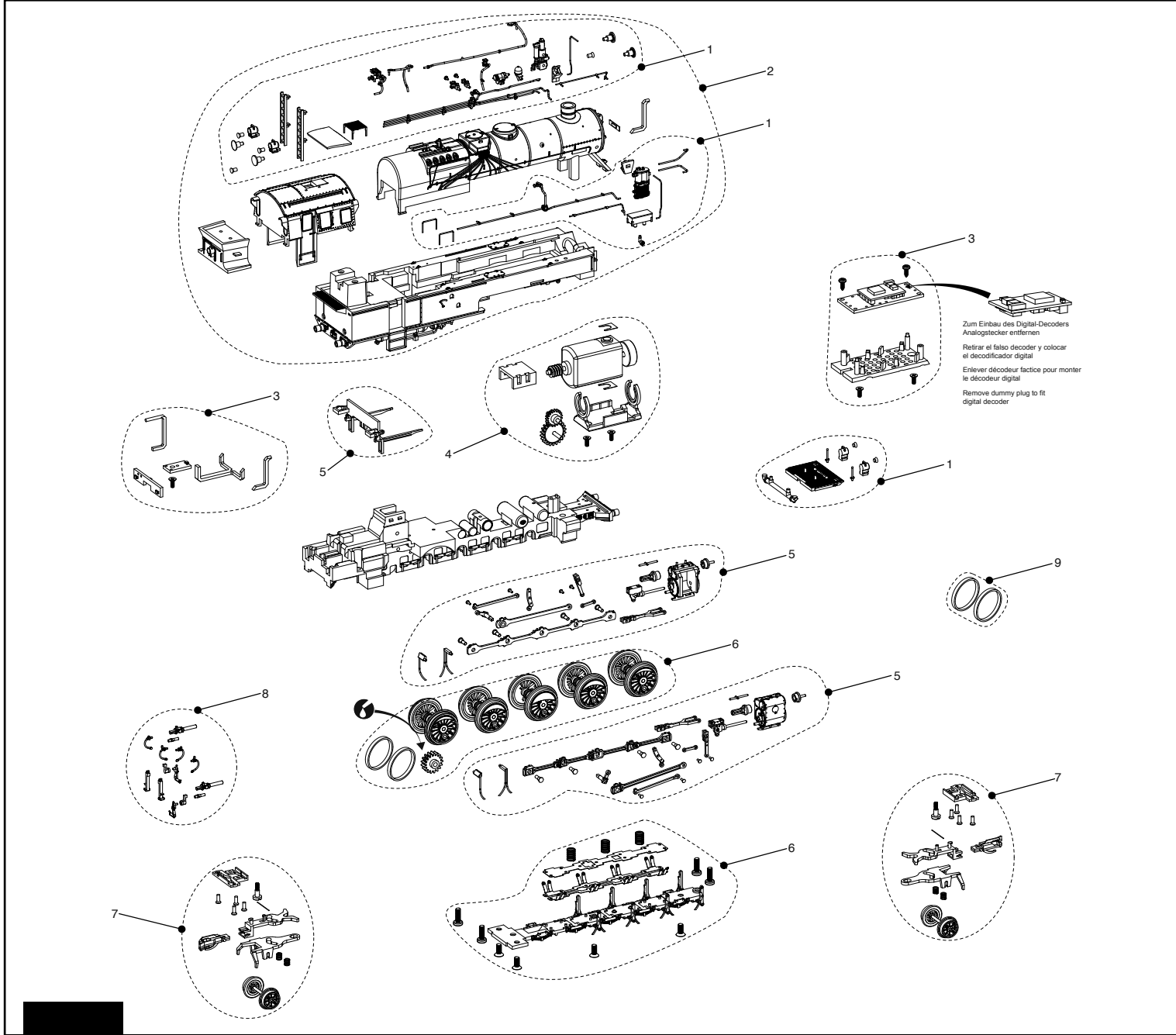


ERSATZTEILLISTE / PIEZAS DE RECAMBIO / PIÈCES DE RECHANGE / LIST OF SPARES

Art.Nr. Item N° Artículo Référence Item No	Bezeichnung Descripción Description Description	Ersatzteil-Nr. Ref. repuesto Réf. rechange Spare part ref.
1	Ansteckteile f. Gehäuse Accesorios carrocería Accessoires Caisse Bodyshell accessories	HN9028/01
2	Gehäuse, komplett Carrocería Caisse décorée Bodyshell, complete	HN9028/02
3	Platinen und Lichtleiter Circuito impreso principal Circuit imprimé PCB'S and light pipes	HN9026/03
4	Motor-Satz Pack motor Pack moteur Motor Pack	HN9026/04
5	Zylinder und Gestänge Set de bielas Distribution et bielles Valve Gear / Coupling Rods	HN9026/05
6	Radsätze, Getriebebodenabdeckung Conjunto de ruedas, Tapa de chasis con tornillos Roues, Dessous de châssis (avec vis) Wheel sets, Bottom lid incl. screws	HN9026/06
7	Vor- und Nachlaufgestelle inkl. Kupplungen Bogies y enganches Bogies, set attelages Bogie assemblies and couplers	HN9026/07
8	Zurüstbeutel Bolsa de accesorios Sachet de détaillé Accessory bag	HN9026/08
9	Haftreifen Satz komplett Aros de adherencia Bandage d'adhérence Traction tyre pack complete	HN9026/09



HORNBY HOBBIES LTD
3rd Floor, The Gateway,
Innovation Way, Discovery Park,
Sandwich, CT13 9FF
United Kingdom

HORNBY ESPAÑA S.A.
Federico Chueca, s/n
28806 Alcalá de Henares
Madrid, España

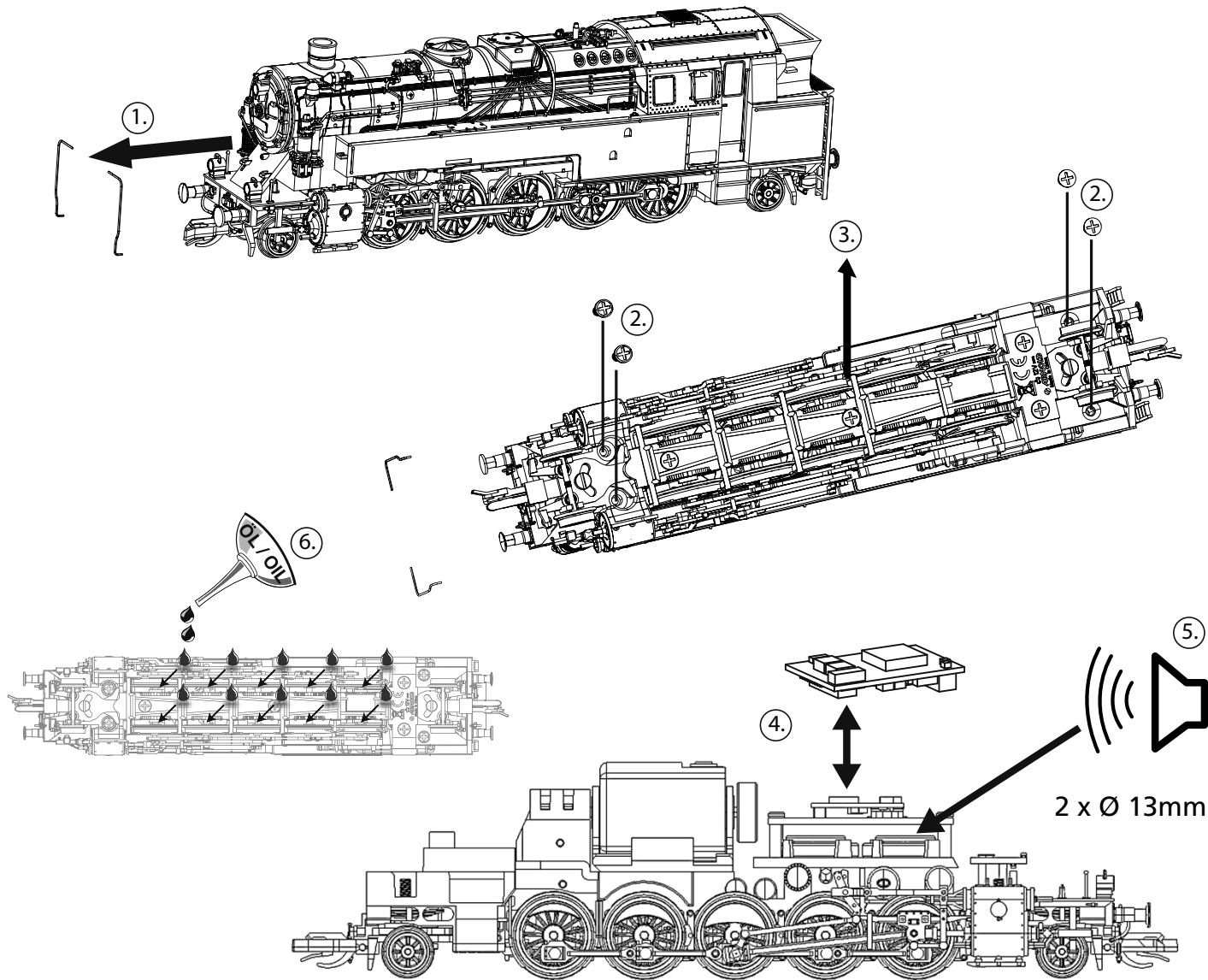
HORNBY ITALIA S.r.l.
Viale dei Caduti n° 52/a6,
25030 Castel Mella.
Brescia, Italia

HORNBY FRANCE SAS.
14, rue Saint Honoré,
78000 Versailles
France

HORNBY DEUTSCHLAND GmbH,
Oeslauer Str. 36
96472 Rödental
Deutschland

HORNBY AMERICA INC
3900-C2 Industry Drive
East, FIFE, WA 98424
USA





1. Ziehen Sie die beiden Handläufe zwischen Kessel und Zylinder ab.
2. Lösen Sie diese vier Schrauben.
3. Gehäuse nach oben abnehmen.
4. Nach Entnahme des Analogsteckers kann ein entsprechender Decoder mit Schnittstelle nach NEM 662 eingesetzt werden. Die meisten Decoder sollten mit der Werkseinstellung bereits perfekt auf die Lokomotive abgestimmt sein. Für etwa notwendig werdende CV- Einstellungen und andere Änderungen am Decoder konsultieren Sie bitte die Decoderanleitung oder den Decoderhersteller direkt.
5. Das Modell ist ab Werk bereits für den Einbau von Lautsprechern vorbereitet.
6. Bei Bedarf an diesen Stellen mit etwas Modellbahnöl oder -fett abschmieren. Bitte nicht mehr als 1 Tropfen.

1. Please remove the handrails between boiler and cylinder.
2. Unlock the four screws.
3. Lift up the bodyshell.
4. This way you can exchange the dummy plug for adigital decoder (NEM 662). Please check the availablespace before buying a decoder for this locomotive. Most decoders will work perfectly with default settings. Nevertheless in some decoders the settings must be adjusted to achieve a perfect operating mode. Please consult the decoder's instruction sheet or the manufacturer of the decoder directly.
5. Ex-works the model is prepared for fitting speakers.
6. When necessary please grease the locomotive as shown the drawing. Please use special model railway oil or grease, and do not apply more than a drop.