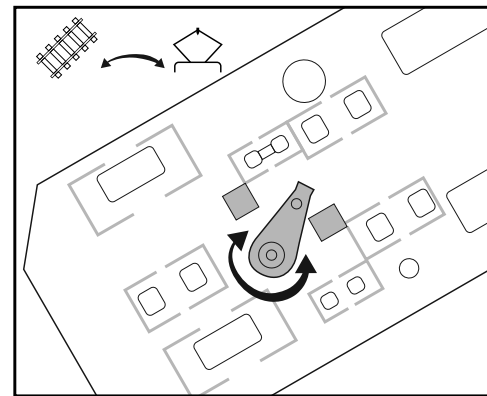
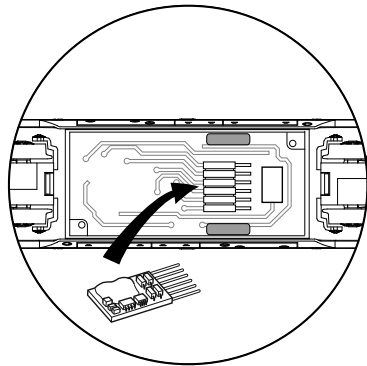


Zum Öffnen der Lok das Gehäuse beidseitig spreizen und nach oben abheben.
 Para abrir la locomotora separe la carrocería y levántela.
 Pour ouvrir la locomotive, écartez les parois de la caisse et tirez la vers le haut.
 To open the loco spread the body part and lift it.



ERSATZTEILLISTE / PIEZAS DE RECAMBIO / PIÈCES DE RECHANGE / LIST OF SPARES			
Art.Nr. Item Nº Artículo Référence Item No	Bezeichnung Descripción Description Description		Ersatzteil-Nr. Ref. repuesto Réf. rechange Spare part ref.
1	Stromabnehmer Set Pantógrafo Pantographes Pantograph Set		HN2161/01
2	Dachisolatoren Aislantes techo Isolants de plafond Roof isolators		HN2107/02
3	Typhone Bocinas Trompes Horns		HN2107/03
4	Gehäuse Carrocería Carrosserie Body shell		HN2161/04
5	Lichtleiter Difusores Diuseurs Diffusers		HN2107/05
6	Hauptleiterplatte Circuito impreso principal Circuit imprimé Main PCB		HN2107/06
7	Platine mit LEDs Circuito impreso con luces Carte de circuit imprimé éclairage Light PCB		HN2107/07
8	Pufferbohle Topera y accesorios Set de détaillage de la traverse de tamponnement / tampons Buffer beam		HN2161/08
9	Kupplungsmechanismen Mecanismo de enganche K Mécanisme d'attelage Coupler mechanisms		HN2161/09
10	Kupplungen Enganches Attelages Coupler heads		HN1000/01
11	Schneepflüge Faldón aparta piedras Chasse-pierres Snow plough		HN2161/11
12	Unterbodendetails Set bajos Details du châssis Underframe details		HN2161/12

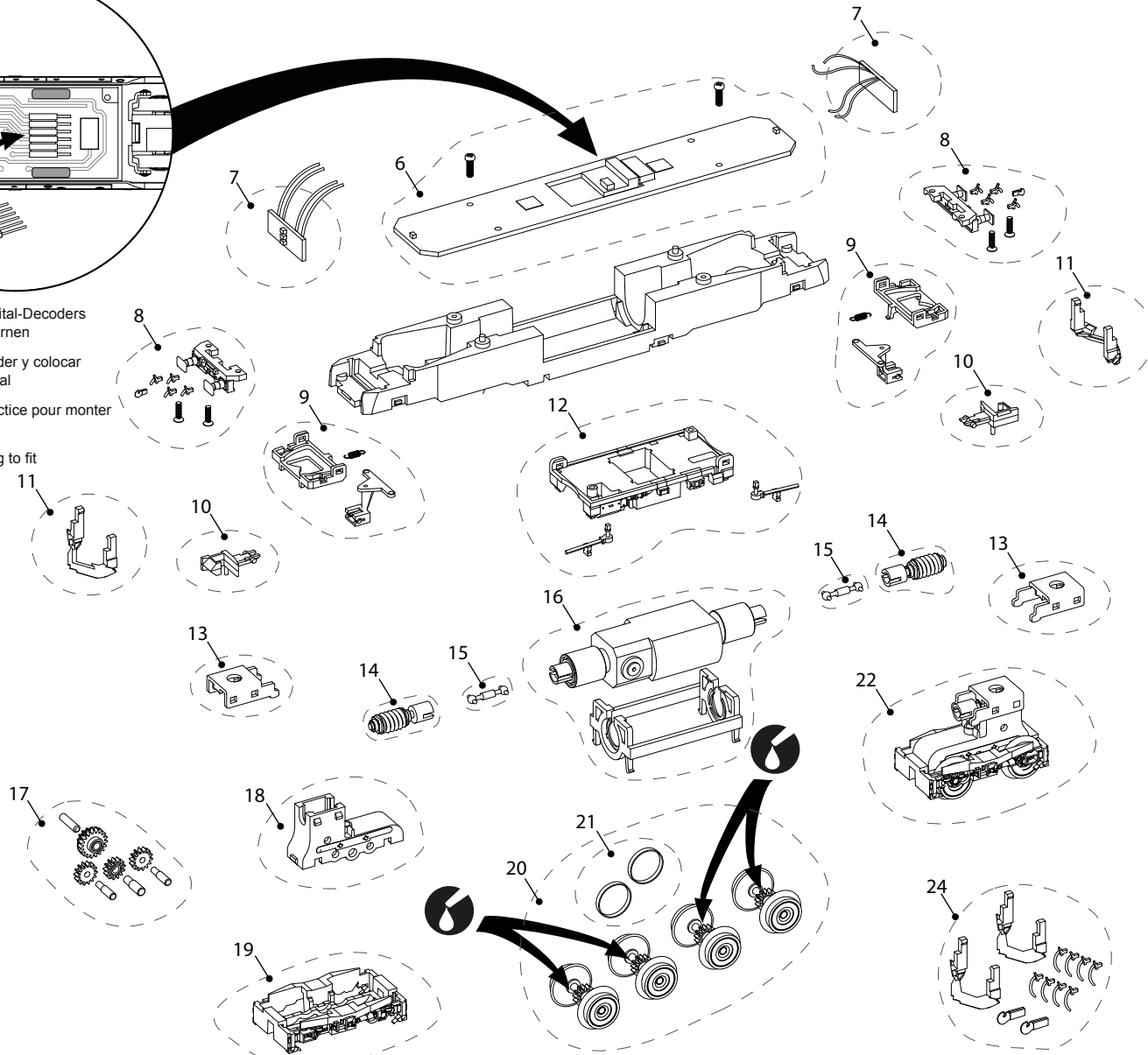


Zum Einbau des Digital-Decoders
Dummstecker entfernen

Retirar el falso decoder y colocar
el decodificador digital

Enlever décodeur factice pour monter
le décodeur digital

Remove dummy plug to fit
digital decoder



Art.Nr. Item Nº Artículo Référence Item No	Bezeichnung Descripción Description Description	Ersatzteil-Nr. Ref. repuesto Réf. rechange Spare part ref.
13	Getriebeabdeckung Tapa sin fin Couvercle de vis sans fin Worm gear cover	HN2103/13
14	Antriebschnecke Sin fin Vis sans fin Worm Gear	HN2103/14
15	Kardanwelle (2 Stück) Cardan (2 piezas) Cardan (2 pezzes) Universal shaft (2 pes)	HN2103/15
16	Motor-Satz Motor Pack moteur Motor pack	HN2103/16
17	Zahnräder mit Achsen Set engranajes Engrenages et axes Axles and Gears	HN2103/17
18	Getriebegehäuse mit Radstromabnehmer Caja engranajes con toma de corriente Boîtier réducteur avec lamelles de prise de courant Gear box with pick-ups	HN2161/18
19	Drehgestellblende Cobertura bogie Flanc de bogie Bogie cover	HN2161/19
20	Räder Set ruedas Set roues Weels set	HN2103/20
21	Haftreifen Aros de adherencia Bandage d'adhérence Traction tyre	HN2103/21
22	Drehgestell komplett Bogie completo Bogie moteur complet Drive unit	HN2161/22
24	Zurüstbeutel Bolsa de accesorios Sachet de détaillé Accessories bag	HN2103/24