

Umschaltung Stromabnahme:
Gleis - Oberleitung
Selector de corriente:
Via - Catenaria
Mise collection actuelle:
Track - Caténaire
Switching current collection:
Track - Catenary

Zum Einbau des Digital-Decoders
Analogstecker entfernen
Retirar el enchufe falso
para colocar el decoder digital
Enlever la fiche dummy
pour monter le décodeur digital
Remove dummy
plug to fit digital decoder

ERSATZTEILLISTE / PIEZAS DE RECAMBIO / PIÈCES DE RECHANGE / LIST OF SPARES

Nummer Número Nombre Number	Bezeichnung Descripción Description Description	Ersatzteil-Nr. Ref. repuesto Réf. rechange Spare part ref.
1	Set Stromabnehmer Set Pantógrafo Pantographes Pantograph Set	HN2271/01
2	Ansteckteile Accesorios decorativos Accessoire decoratif Decorative accessories	HN2271/02
3	Gehäuse komplett Carrocería completa Caisse complète Complete body shell	HN2271/03
4	Haupt-und Lichtplatinen, komplett mit Lichtleitern Circuito impreso principal, circuito impreso con luces y difusores Circuit imprimé, carte de circuit imprimé éclairage, diffuseurs Main PCB and light PCB's and with light pipes	HN2271/04
5	Motor-Satz Motor completo Pack moteur Motor pack	HN2271/05
6	Kupplungen mit Kupplungsmechaniken Enganches y mecanismo de enganche K Attelages et mécanisme d'attelage Couplers and coupler mechanisms	HN2271/06
7	Drehgestell 2, komplett Bogie 2, completo Bogie 2, complet Bogie 2, complete	HN2271/07
8	Drehgestell 1, komplett Bogie 1, completo Bogie 1, complet Bogie 1, complete	HN2271/08
9	Haftreifen Aros de adherencia Bandage d'adhérence Traction tyre	HN2271/09

HN2272:
Dieses Modell ist ab Werk mit einem Digitaldecoder ausgestattet.
Folgende Einstellungen sind ab Werk programmiert.
Adresse (CV 1) = 3
F0 = Dreilicht-Spitzensignal (weiß), mit Fahrtrichtung wechselnd
F1 = Schlußsignal (rot), mit Fahrtrichtung wechselnd
F2 = „Rangierlicht“ (Dreilicht-Spitzensignal an beiden Lokenden)

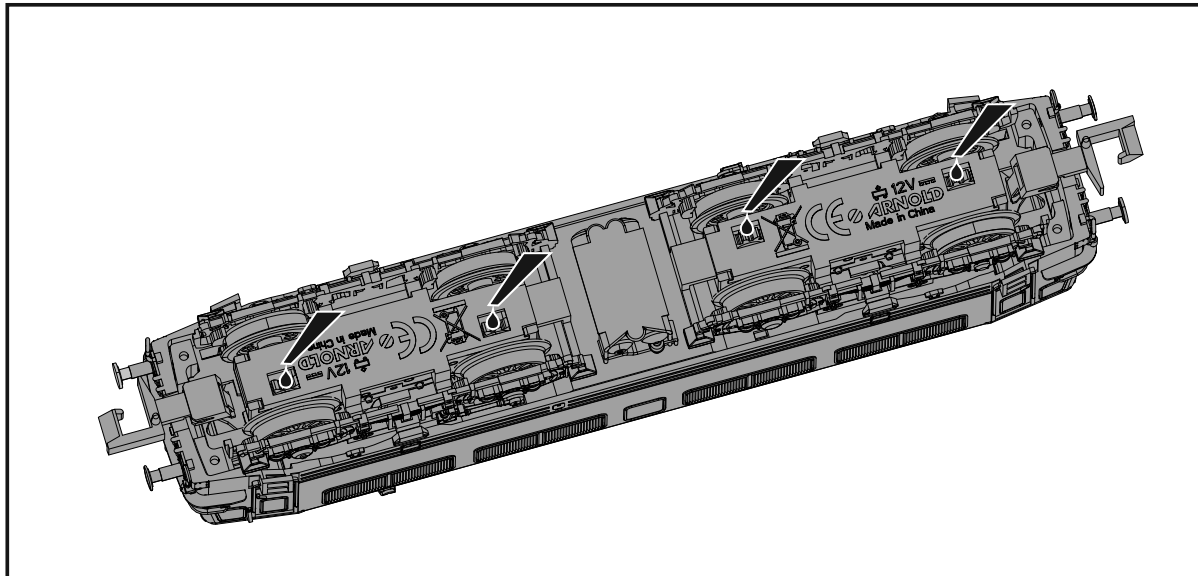
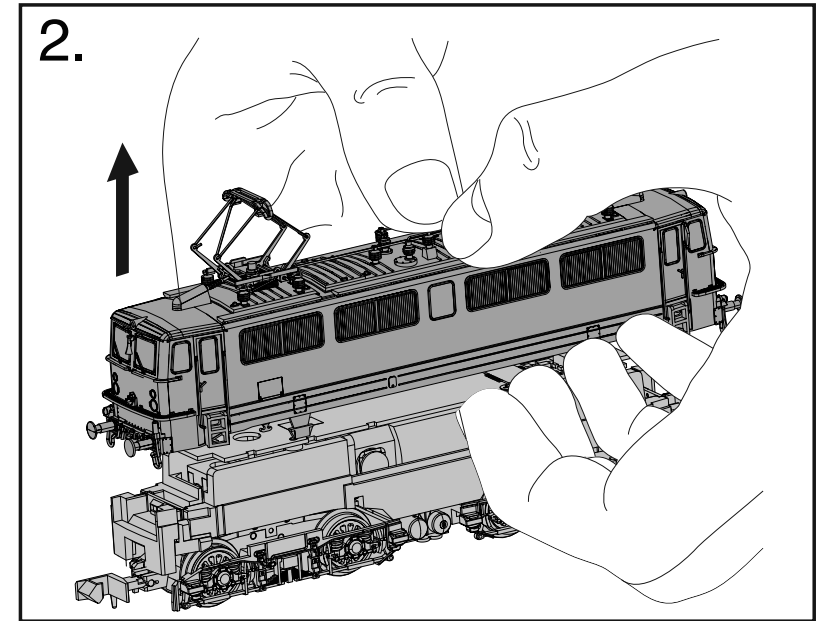
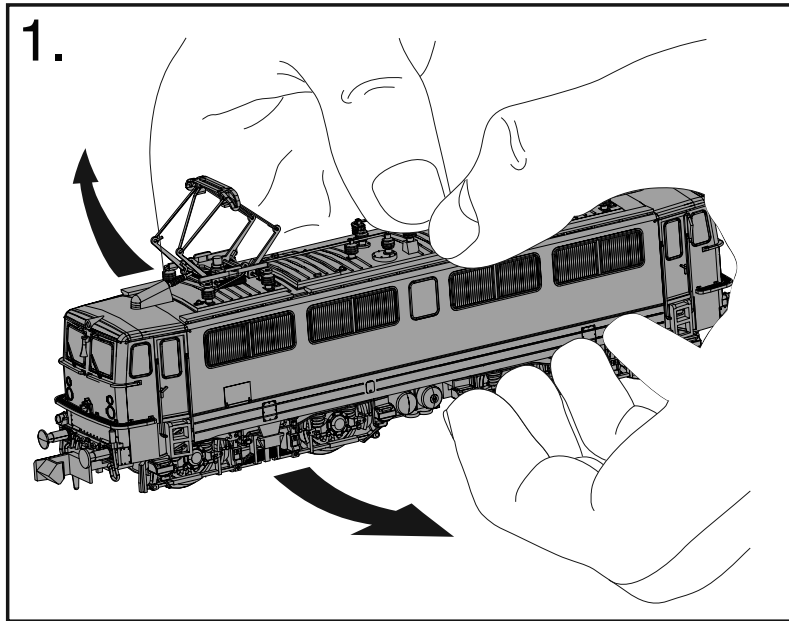
Ex-works in this model is fitted a digital decoder.
Configuration:
Address (CV 1) = 3
F0 = 3-headlight white changing with direction
F1 = 2-red rear lights changing with direction
F2 = 3-headlights white on both ends (shunting lights)

Zum Öffnen der Lok das Gehäuse beidseitig spreizen und nach oben abheben. Nun kann der Analogstecker auf der Unterseite der Platine gegen einen Digitaldecoder nach NEM 662 („Next-18“) ausgetauscht werden. Beachten Sie vor dem Kauf eines Decoders bitte unbedingt die notwendigen Einbaumaße. Die meisten Decoder sollten mit den Werkseinstellung bereits perfekt auf die Lokomotive abgestimmt sein. Um die Laufruhe der Lokomotive zu optimieren, können je nach verwendetem Decoder aber auch Einstellungen an den CVs der Motorsteuerung vorzunehmen sein. Konsultieren Sie dazu bitte die Anleitung des Decoders bzw. den Decoder-Hersteller direkt.

Para abrir la locomotora, separe la carrocería y levántela. De este modo puede sustituir el enchufe puenteador que está situado debajo del circuito impreso por un decoder digital con conector NEM 662 (“Next-18”). Por favor compruebe el espacio disponible en la locomotora antes de comprar el decoder digital. La mayoría de los decoders funcionaran perfectamente con su configuración original, sin embargo en algunos decoders deberan ser ajustados los parametros relativos al motor, para conseguir un optimo funcionamiento de la locomotora. Para ello consulte la hoja de instrucciones del decoder o contacte directamente con el fabricante del decoder.

Pour ouvrir la locomotive, écartez les parois de la caisse et tirez la vers le haut. Pour installer un décodeur digital NEM 662 (“Next-18”), retirez le décodeur factice. Veuillez vérifier l’espace disponible avant d’acheter un décodeur pour cette locomotive. La majorité des décodeurs fonctionnera parfaitement avec les réglage d’usine. Néanmoins certains décodeurs peuvent nécessiter une modification des réglages moteur pour obtenir un fonctionnement régulier de la locomotive. Veuillez consulter en ce cas la notice d’utilisation du décodeur ou prendre contact avec son fabriquant.

To open the locomotive please spread the body shell and remove it. This way you can exchange the dummy plug underneath the PCB for a digital decoder (NEM 662 / “Next-18”). Please check the available space before buying a decoder for this locomotive. Most decoders will work perfectly with default settings. Nevertheless in some decoders the motor settings has to be adjusted to achieve a smooth running of the locomotive. Please consult the decoder’s instruction sheet or the manufacturer of the decoder directly.



Bei Bedarf an diesen Stellen mit etwas Modellbahn-Fett bzw. -Öl abschmieren. Bitte nicht mehr als ein Tropfen pro Achse!

Para engrasar la locomotora, seguir las indicaciones del lugar correcto de lubricación que muestra la ilustración. Recomendamos el uso de aceite especial de modelismo. ¡Importante poner solamente una gota por eje!

Si nécessaire, graisser le mécanisme de la locomotive aux points de lubrification illustrés ci-contre. Nous vous recommandons d’utiliser un lubrifiant adapté à la micro mécanique (huile fine, huile de vaseline, graisse téflon...). Utilisez le lubrifiant avec parcimonie: une goutte par point de lubrification suffit dans le cadre d’un entretien régulier.

When necessary please grease the locomotive as shown the drawing. Please use special model railway oil or grease, and do not apply more than a drop per axle.