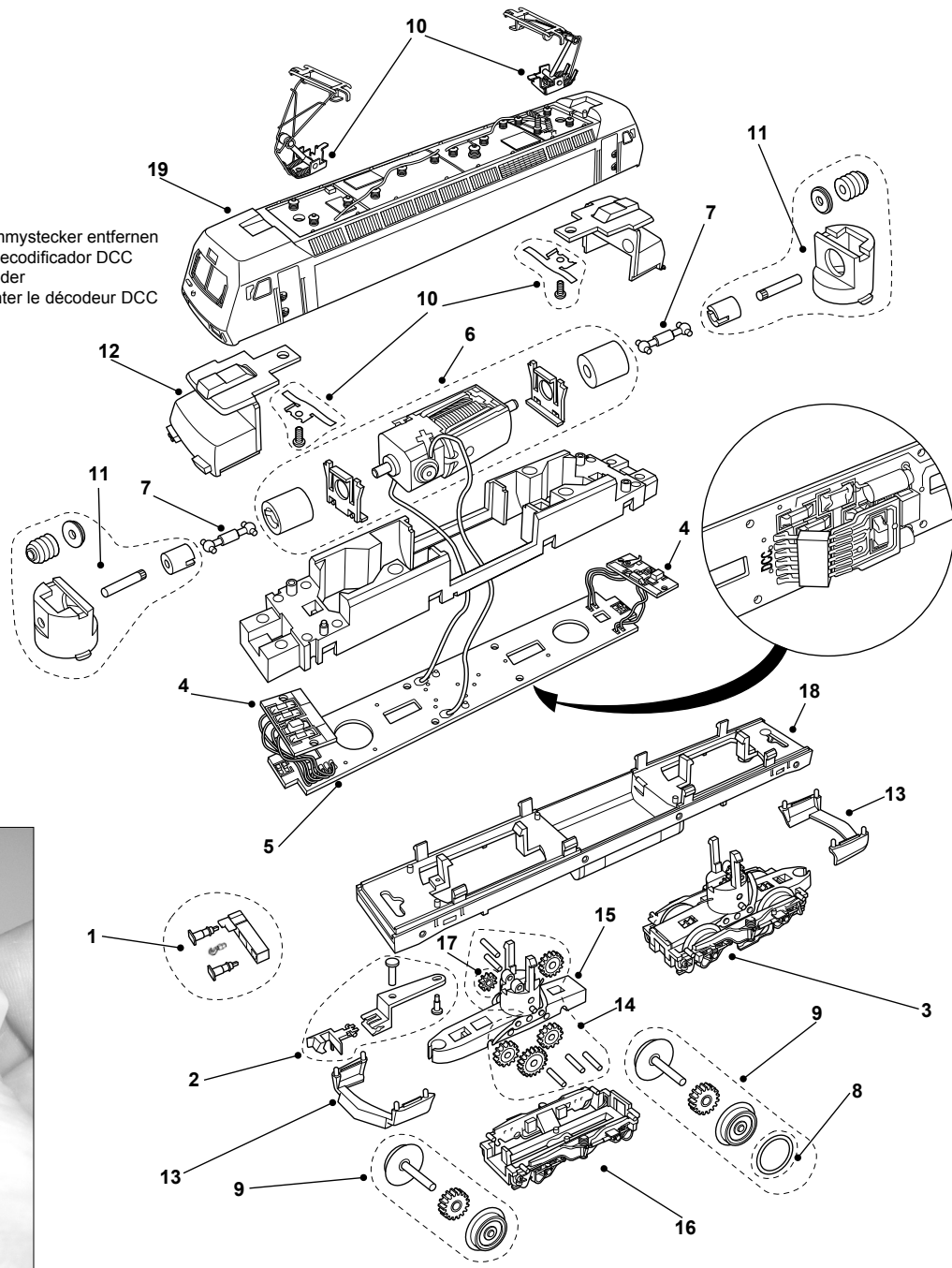
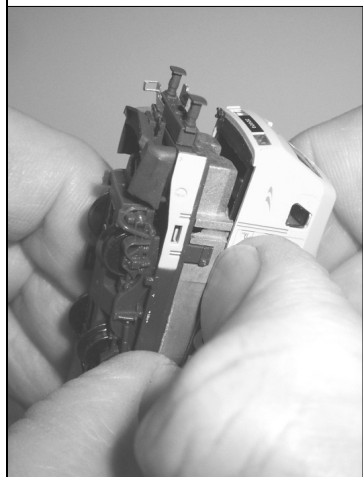


Zum Einbau des DCC-Decoders Dummysstecker entfernen  
Retirar el falso decoder y colocar el decodificador DCC  
Remove dummy plug to fit DCC decoder  
Enlever le décodeur factice pour monter le décodeur DCC



## ERSATZTEILLISTE / PIEZAS DE RECAMBIO / PIÈCES DE RECHANGE / LIST OF SPARES

Teil-Nr. N° Artículo Référence Part No.	Description Bezeichnung Description Descrizione	HN2139
1	Kupplungsatz/Puffer Enganche/Tapes Traverse, attelage fictif et tampons Coupling/buffer	HN2139/01
2	Kupplung Enganche Attelage Coupling	HN2093/02
3	Drehgestell komplett Bogie completo Bogie moteur complet Drive Unit	HN2139/03
4	Platine mit LEDs Circuito con luces Carte de circuit imprimé éclairage Light PCB	HN2093/04
5	Hauptleiterplatte Circuito impreso Circuit imprimé Main PCB	HN2093/05
6	Motor-Satz Pack motor Pack moteur Motor Pack	HN2093/06
7	Kardanwelle (2 Stück) Cardan (2 Piezas) Cardan (2 Pezze) Universal shaft (2 Pes)	HN2093/07
8	Haftreifen (4 Stück) Aro de adherencia (4 Piezas) Bandage (4 Pezze) Traction Tyre (4 Pes)	HN2093/08
9	Räder (4 Stück) Rueda (4 Piezas) Roues (4 Pezze) Wheel (4 Pes)	HN2093/09
10	Stromabnehmer Pantógrafo Pantographes Pantograph	HN2093/10
11	Schneckengetriebe Sinfin Vis sans fin Worm Gear	HN2093/11
12	Führerstand Cabina Cabine Cabin	HN2139/12
13	Schürze Faldones Chasse-pierres Snow plough	HN2139/13
14	Zahnräder mit Achsen Ejes y engranajes Engrenages et axes Axles and Gears	HN2093/14
15	Getriebegehäuse Caja de engranajes Boîtier réducteur Gear box	HN2139/15
16	Drehgestellblende Cobertura bogie Flanc de bogie Bogie cover	HN2139/16
17	Zahnrad Engranaje Engrenage Gear	HN2093/17
18	Kunststoffrahmen Chasis Chassis Underframe	HN2139/18
19	Gehäuse Carrocería Carrosserie Body shell	HN2139/19