

ERSATZTEILLISTE / PIEZAS DE RECAMBIO / PIÈCES DE RECHANGE / LIST OF SPARES

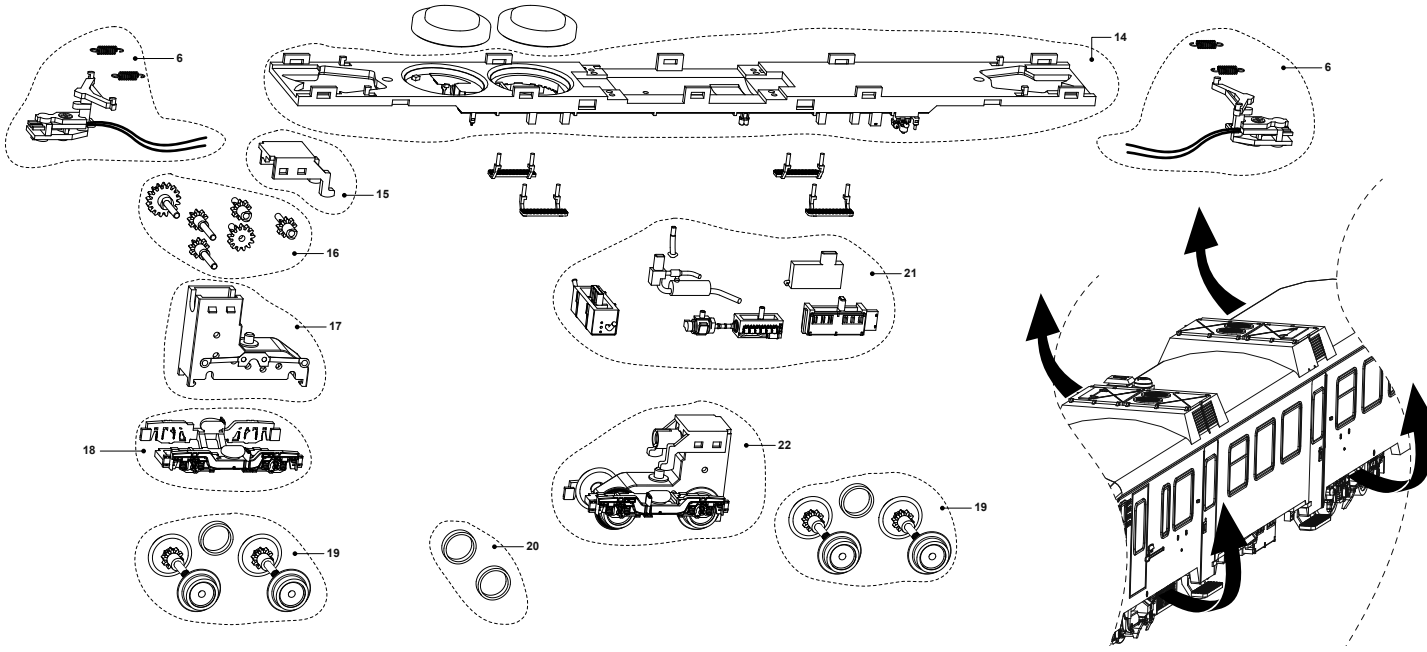
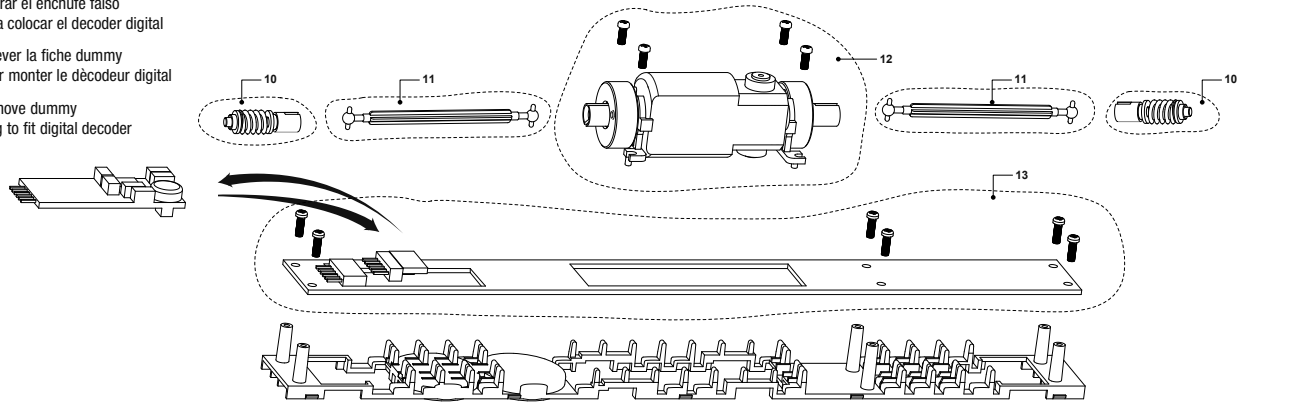
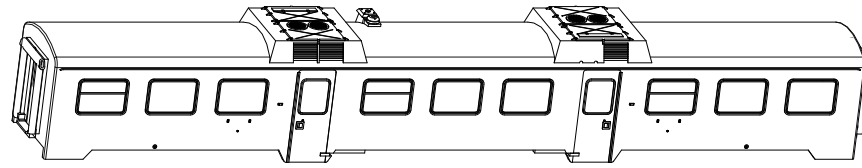
Nummer Número Nombre Number	Bezeichnung Descripción Description Description	Ersatzteil-Nr. Ref. repuesto Réf. rechange Spare part ref.
1	Zubehörteile für Gehäuse Accesorios carrocería Accessoires Caisse Bodyshell accessories	HN2204/01
2	Platine mit LEDs Circuito impreso con luces Carte de circuit imprimé éclairage Light PCB	HN2167/02
3	Kupplungsmechaniken (x2) Mecanismo de enganche K (x2) Mécanisme d'attelage (x2) Coupler mechanisms (x2)	HN2204/03
4	Rahmenunterteil Chassis Chassis Underframe	HN2171/04
5	Tritte Peldaños Marches Steps	HN2171/05
6	Kupplungen (2 Stück) Enganches (2 piezas) Attelages (2 pcs) Coupler heads (2 pcs)	HN2167/06
7	Unterbodendetails Set bajos Details du châssis Underframe details	HN2171/07
8	Drehgestellblende Cobertura bogie Flanc de bogie Bogie cover	HN2171/08
9	Radsätze Set ruedas Set roues Weels set	HN2167/09
10	Antriebs­schnecken Sin­fines Vis sans fin Worm Gears	HN2167/10
11	Kardanwellen Cardanes Cardans Universal shafts	HN2167/11
12	Motor-Satz Motor Pack moteur Motor pack	HN2167/12
13	Hauptleiterplatte Circuito impreso principal Circuit imprimé Main PCB	HN2167/13
14	Rahmenunterteil Chassis Chassis Underframe	HN2171/14
15	Getriebeabdeckung Tapa sin fin Couvercle de vis sans fin Worm gear cover	HN2167/15
16	Zahn­räder mit Achsen Set engranages Engrenages et axes Axles and Gears	HN2167/16

Zum Einbau des Digital-Decoders
Dummstecker entfernen

Retirar el enchufe falso
para colocar el decoder digital

Enlever la fiche dummy
pour monter le décodeur digital

Remove dummy
plug to fit digital decoder



ERSATZTEILLISTE / PIEZAS DE RECAMBIO / PIÈCES DE RECHANGE / LIST OF SPARES

Nummer Número Nombre Number	Bezeichnung Descripción Description Description	Ersatzteil-Nr. Ref. repuesto Réf. rechange Spare part ref.
17	Getriebegehäuse mit Radstromabnehmer Caja engranajes con toma de corriente Boîtier réducteur avec lamelles de prise de courant Gear box with pick-ups	HN2171/17
18	Drehgestellblende Cobertura bogie Flanc de bogie Bogie cover	HN2171/18
19	Radsätze Set ruedas Set roues Weels set	HN2167/19
20	Haftreifen Aros de adherencia Bandage d'adhérence Traction tyre	HN2167/20
21	Unterbodendetails (Auto-Motor) Set bajos (Coche motor) Details du châssis (Moteur de voiture) Underframe details (Coach Motor)	HN2171/21
22	Drehgestell komplett Bogie completo Bogie moteur complet Drive unit	HN2171/22