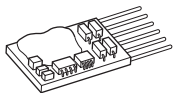


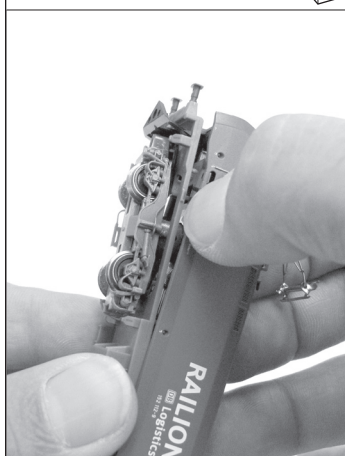
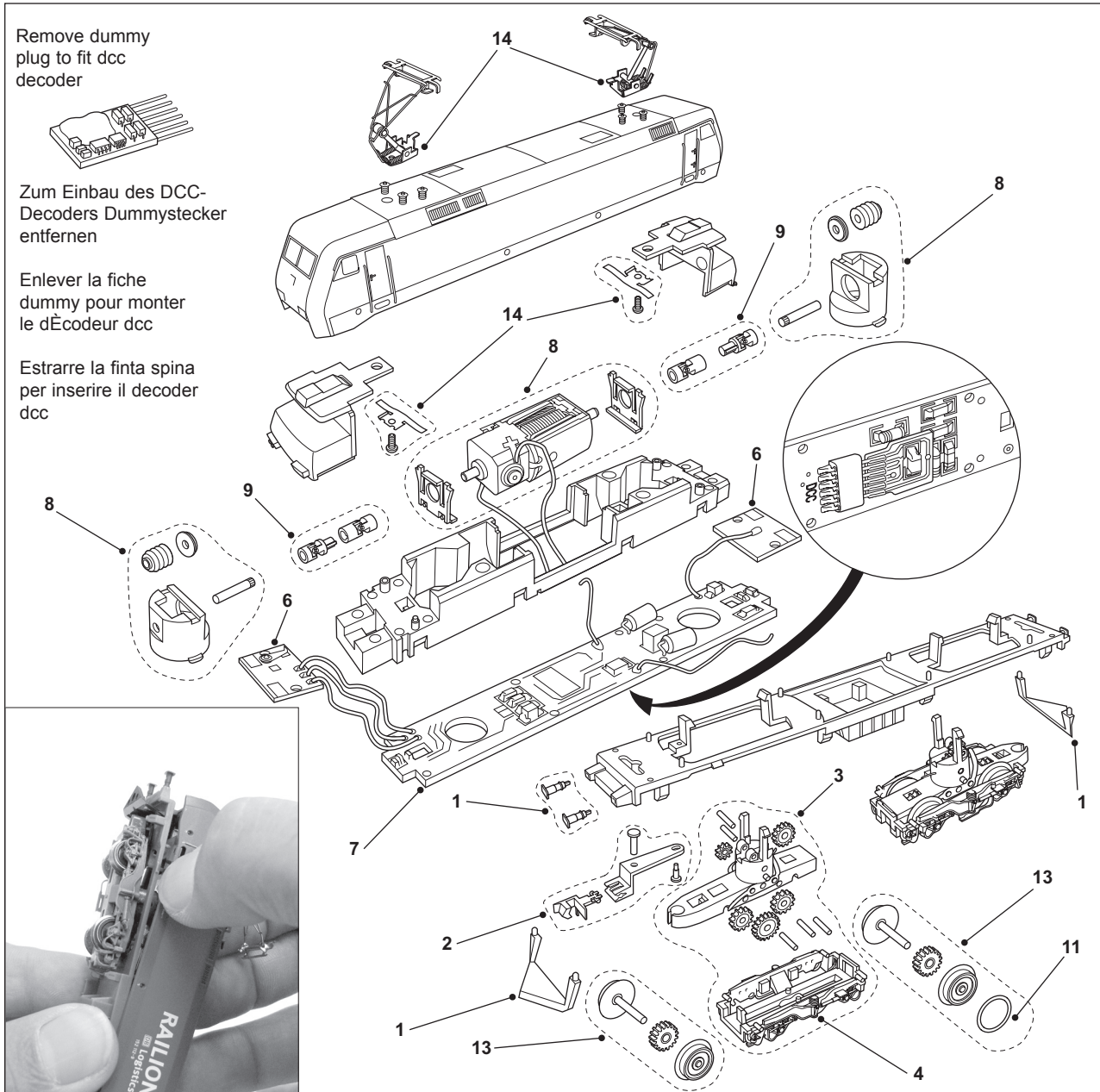
Remove dummy
plug to fit dcc
decoder



Zum Einbau des DCC-
Decoders Dummstecker
entfernen

Enlever la fiche
dummy pour monter
le dÉcodeur dcc

Estrarre la finta spina
per inserire il decoder
dcc



LIST OF SPARES / ERSATZTEILLISTE / LISTE DE PIÉCES DE RECHANGE / LISTA RICAMBI

Item No. Art.-Nr. Référence N. di parte	Description Bezeichnung Description Descrizione	Pack Pckg. Pack Confezione	HN2020
1	Assembly/Buffer Pack Baugruppen/Puffer-Satz Ensemble/Pack de tampons Confezione complessivo/Respingente	pack	HN2020/1
2	Coupling pack Kupplungssatz Pack d'attelage Confezione attacco	pack	HN2020/2
3	Drive Unit Antrieb Unité d'entraînement Trasmissione	1	HN2020/3
4	Bogie Assembly (without wheels) D rehgestell (ohne Räder) Bogie (sans les routes) Carrello (senza ruote)	1	HN2020/4
6	Lights board Lichtleiterplatte Carte de circuit imprimÉ Éclairage Scheda circuito stampato luci	1	HN2020/6
7	Main PCB board Hauptleiterplatte Carte principale de circuit imprimé Scheda principale a circuiti Stampati	1	HN2020/7
8	Motor Pack Motor-Satz Pack moteur Confezione motore	1	HN2020/8
9	Universal shaft pack Universal-Wellensatz pack Axle Universel Confezione Albero Universale	10	HN2020/9
11	Traction Tyres Pack Haftreifen Pneus de Traction Pneumatici Trazione	pack	HN2020/11
13	Wheel set (drive unit) Radsatz für Antrieb Jeu de roues unité motrice Azionamento set ruote	2	HN2020/13
14	Pantograph Set Stromabnehmer-Satz Jeu de pantographes Set pantografo	set	HN2020/14