

Liste des pièces de rechange / Ersatzteilliste / List of spare parts

Número Art. Nr. Item Number	Description Bezeichnung Description	Réf. pièce Ersatzteil-Nr. Spare part ref.	
1	Circuit imprimé principal Hauptleiterplatten Main PCB	HN9086/01	
2	Système d'éclairage Frontbeleuchtung Light system	HN9086/02	
3	Ensemble moteur et transmission Motorpack mit Schwungmassen und Kardanwellen Motor pack with transmission	HN9086/03	
4	Ensemble d'attelage Kupplungen mit Kurzkupplungskinematiken Coupling pack	HN9086 HN9087/HN9088	HN9086/04 HN9087/04
5	Bogie moteur complet Angetriebenes Drehgestell Motor bogie pack	HN9086/05	
6	Essieux avec engrenages Radsätze mit Zahnrädern Wheel sets with gears	HN9086/06	
7	Bandages d'adhérence Haftreifen Traction tyres	HN9086/07	
8	Boîtier de haut-parleur Lautsprecherkapsel Speaker box	HN9086/08	

La version analogique de ce modèle est équipée d'un connecteur numérique NEM 662 (également connu sous le nom de Next18). En raison de la taille du modèle, seuls des décodeurs numériques de dimensions inférieures à 13 x 9,2 mm peuvent être utilisés. Avant utilisation dans cette locomotive, il sera très probablement nécessaire de programmer votre décodeur en conséquence (configuration des fonctions).

Die analoge Version dieses Modells ist mit einer digitale Schnittstelle nach NEM 662 (Next18) ausgestattet. Aufgrund der Modellgröße können nur Decoder mit weniger als 13 x 9,2 mm verwendet werden. Vor dem Einsatz in dieser Lokomotive müssen Sie Ihre Decoder entsprechend programmieren (Funktionszuordnung).

The analogue version of this locomotive is fitted with a NEM 662 digital connector (also known as Next18). Due to the model size, just decoders with less than 13 x 9,2 mm can be used. Before to use it in this locomotive, most likely you have to program your decoder accordingly (function mapping).

Configuration de l'éclairage – Mode numérique

Consultez le manuel du décodeur numérique pour le mappage des fonctions.

Lichtkonfiguration im Digitalbetrieb

Bitte beachten Sie dazu auch die Betriebsanleitung Digitaldecoders (Stichwort „Funktionszuordnung“ / „Function Mapping“).

Light configuration - Digital mode

Check the manual of the installed digital decoder for the function mapping.

Número Number Output	Fonction Funktion Function
F0	Feux avant Spitzenlichter Head light
F0 + AUX1	Feu principal Oberlicht Upper light
F0 + AUX2	Feux rouges Schlusslichter, rot Red lights
AUX3/AUX4	Éclairage de cabine Führerstandbeleuchtung Cabin lights



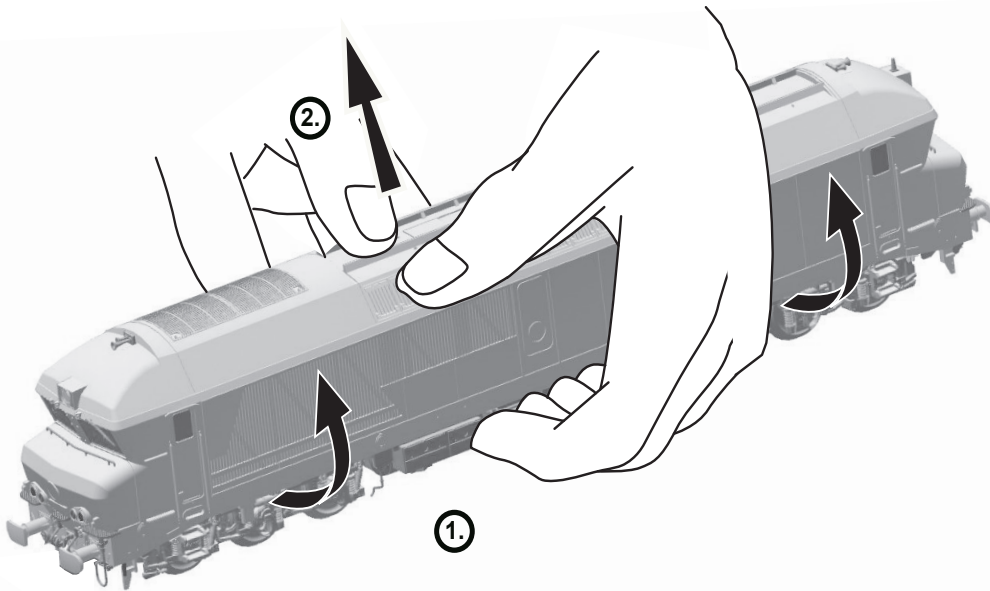
de.arnoldmodel.com

Comment démonter la carrosserie:

Öffnen des Gehäuses:

How to open bodyshell:

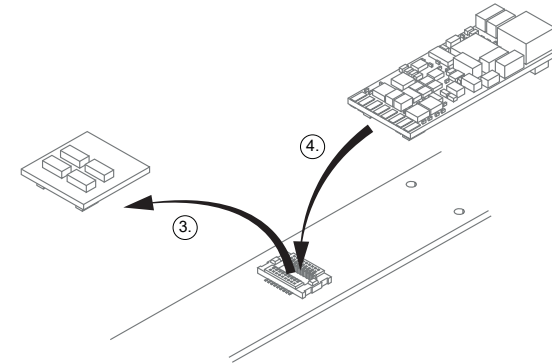
1. Écartez délicatement les côtés de la carrosserie afin de libérer les ergots de fixation.
Spreizen Sie das Gehäuse vorsichtig nach außen um die Rastnasen zu entriegeln.
Gently spread the body sides to release the clips.
2. Retirez la carrosserie du châssis.
Ziehen Sie das Gehäuse nun vorsichtig nach oben vom Fahrwerk ab.
Remove the bodyshell from the chassis.


Comment installer un décodeur numérique:

Installieren eines Digitaldecoders:

How to install a digital decoder:

1. Retirez soigneusement la fiche factice.
Ziehen Sie den Analogstecker von der Hauptplatine ab.
Remove the dummy plug.
2. Insérez le décodeur numérique à la place. Il doit s'encliqueter facilement et sans forcer sur le connecteur.
Ersetzen Sie den Analogstecker durch einen Digitaldecoder. Der Decoder muss leicht und waagrecht einrasten.
Replace the dummy plug by a digital decoder. The decoder needs to engage easily and horizontally.


Lubrification du modèle:

Abschmieren des Modells:

Lubricating the model:

