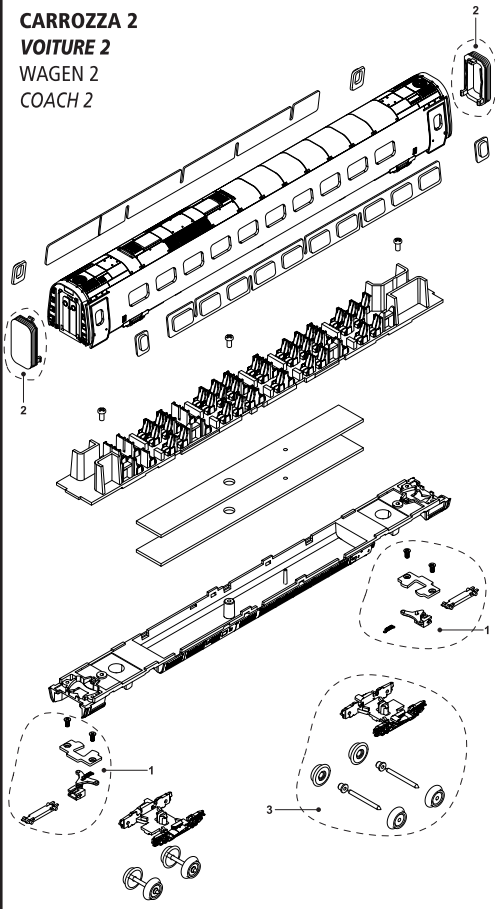
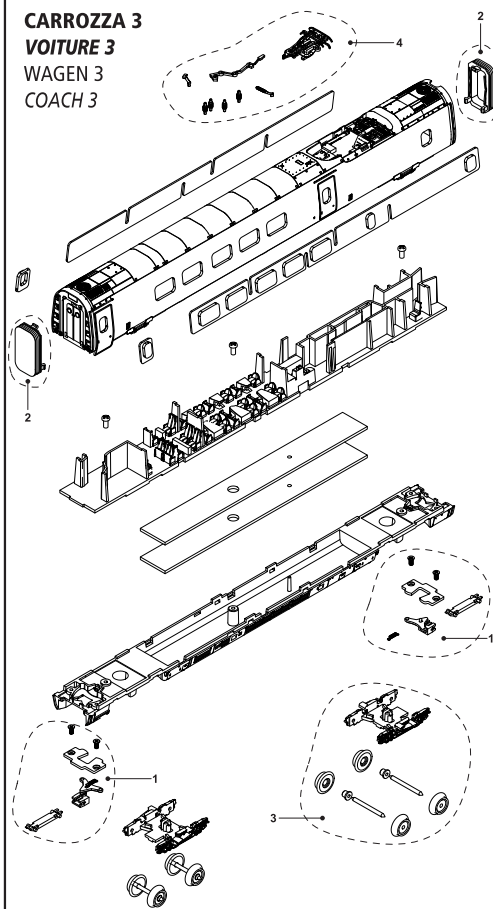


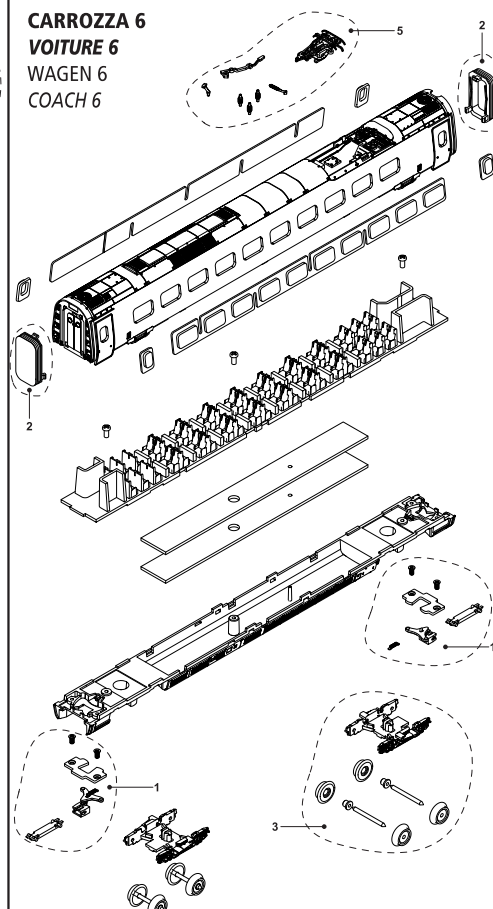
**CARROZZA 2**  
**VOITURE 2**  
**WAGEN 2**  
**COACH 2**



**CARROZZA 3**  
**VOITURE 3**  
**WAGEN 3**  
**COACH 3**



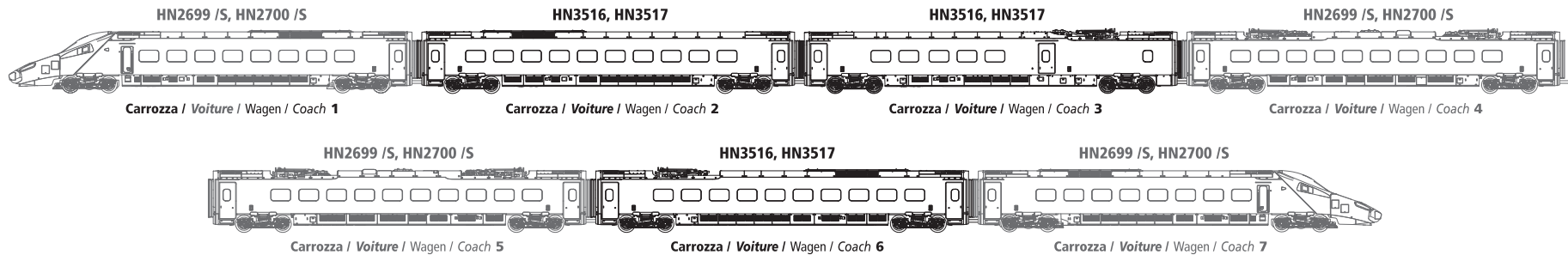
**CARROZZA 6**  
**VOITURE 6**  
**WAGEN 6**  
**COACH 6**



**LISTA RICAMBI / PIÈCES DE RECHANGE / ERSATZTEILLISTE / LIST OF SPARES**

Numero Nombre Nummer Number	Descrizione Description Bezeichnung Description	Codice ricambio Réf. rechange Ersatzteil-Nr. Spare part ref.
1	Timoni di accoppiamento (x2) <i>Mécanisme d'attelage (x2)</i> Kupplungsmechanik (x2) Coupler mechanism (x2)	HN2470/11
2	Mantici (2 pz.) <i>Bourrelets (2 pcs.)</i> Faltenbälge (2 st.) Bellows (2 pcs.)	HN2470/02
3	Carrello completo per carrozze intermedie <i>Bogie complet pour voitures intermédiaires</i> Komplettes Drehgestell für Zwischenwagen Complete bogie for intermediate coaches	HN2470/12
4	Pantografo + isolatori tetto carrozza 3 <i>Pantographe + Isolants de plafond voiture 3</i> Stromabnehmer + Dachausrüstung wagen 3 Pantograph + roof isolators coach 3	HN3503/04
5	Pantografo + isolatori tetto carrozza 6 <i>Pantographe + Isolants de plafond voiture 6</i> Stromabnehmer + Dachausrüstung wagen 6 Pantograph + roof isolators coach 6	HN3503/05

**Composizione del treno / Composition du train / Zugbildung / Train composition**



www.arnold-modelleisenbahnen.de