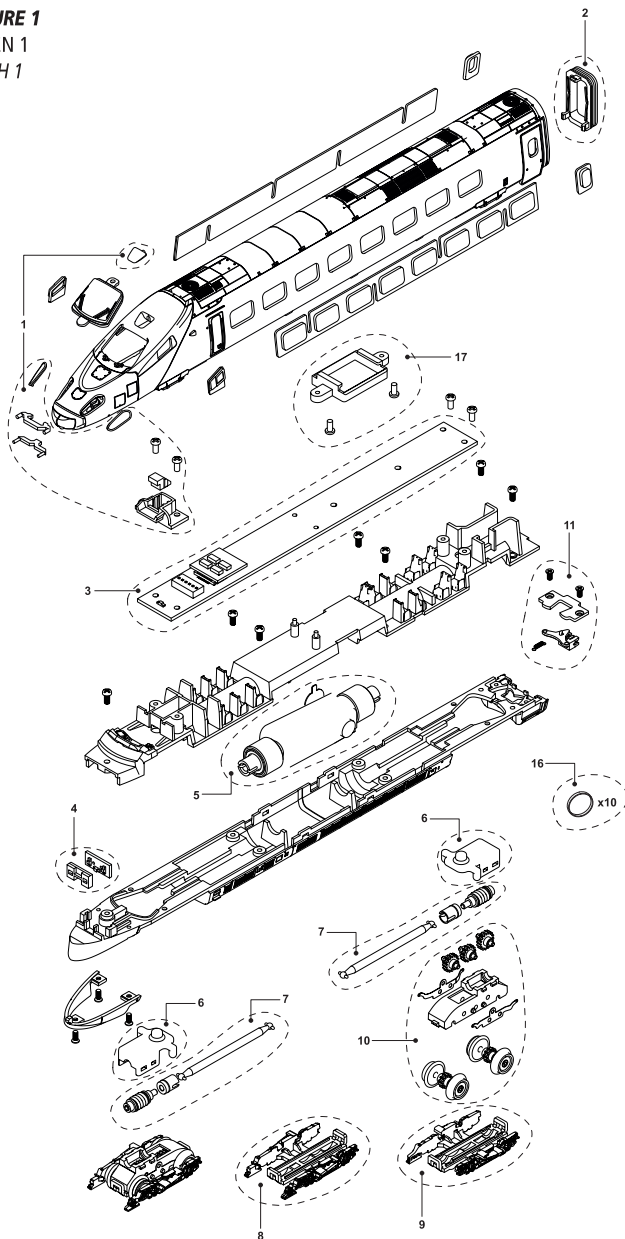
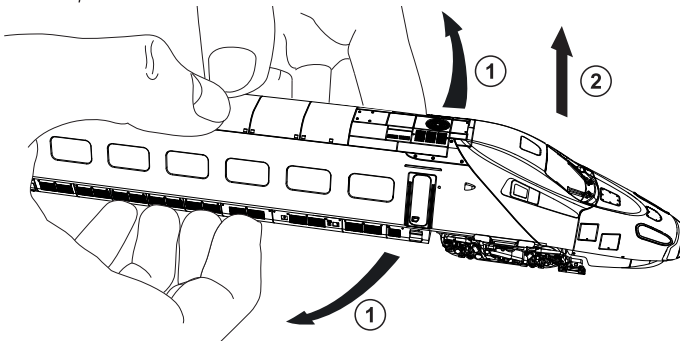
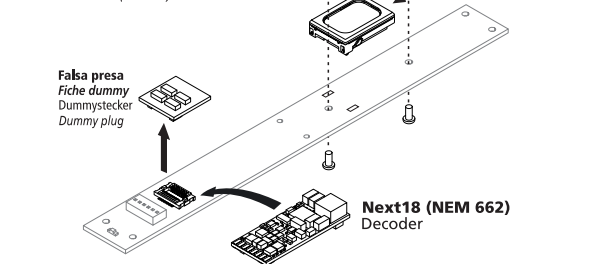
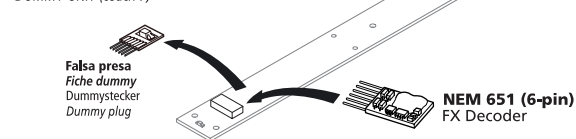


**CARROZZA 1**  
**VOITURE 1**  
**WAGEN 1**  
**COACH 1**

**Apertura delle unità di testa**  
**Pour ouvrir les unités de tête**  
**Öffnen der Endwagen**  
**How to open the head units**

**Installazione di decoder DCC ed altoparlante**  
**Installation des décodeur DCC et haute-parleur**  
**Einbau des DCC-Decoders und Lautsprecher**  
**Installation of DCC Decoder and speaker**

Questo modello richiede DUE decoder per funzionare su un tracciato digitale: un decoder standard nell'unità motorizzata ed un decoder funzioni ("FX") nell'unità folle di coda.  
 Per installare il decoder DCC rimuovere la falsa presa.  
 Ce modèle nécessite DEUX décodeurs pour fonctionner sur un système digital: un décodeur standard dans l'unité motrice et un décodeur fonctions ("FX") dans l'unité dummy.  
 Enlever la fiche dummy pour monter le décodeur digital.  
 Dieser Artikel benötigt zwei Digitaldecoder, um auf einer digitalen Anlage fahren zu können: einen Standarddecoder im motorisierten Endwagen und einen Funktionsdecoder („FX-Decoder“) im antriebslosen Endwagen.  
 Zum Einbau des DCC-Decoders Dummystecker entfernen.  
 This item needs TWO digital decoders to run on a digital layout: a standard decoder in the motorised unit and a functions decoder ("FX decoder") in the dummy end unit. Remove dummy plug to fit the DCC decoder.

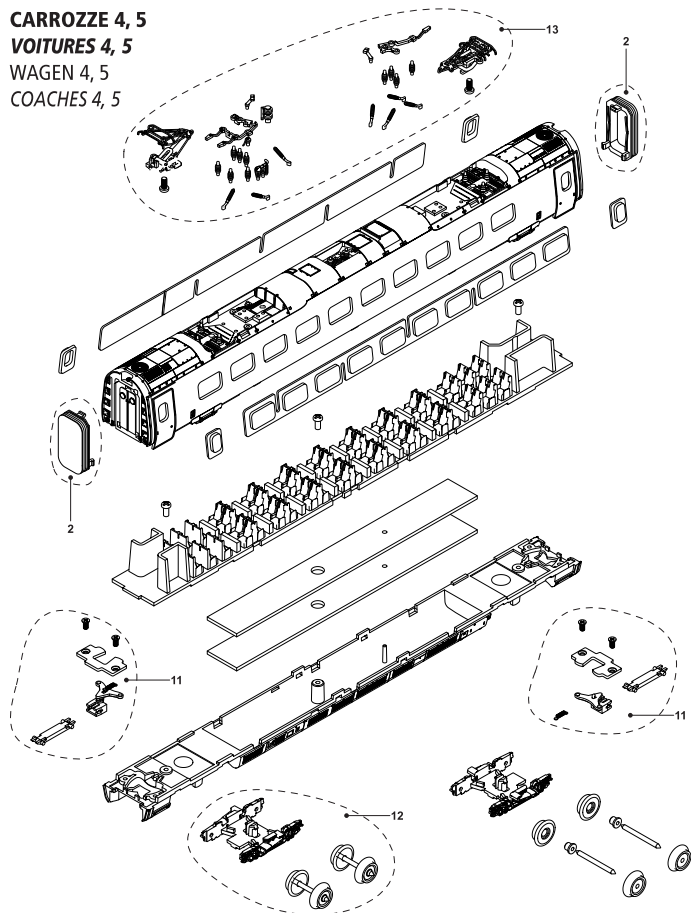
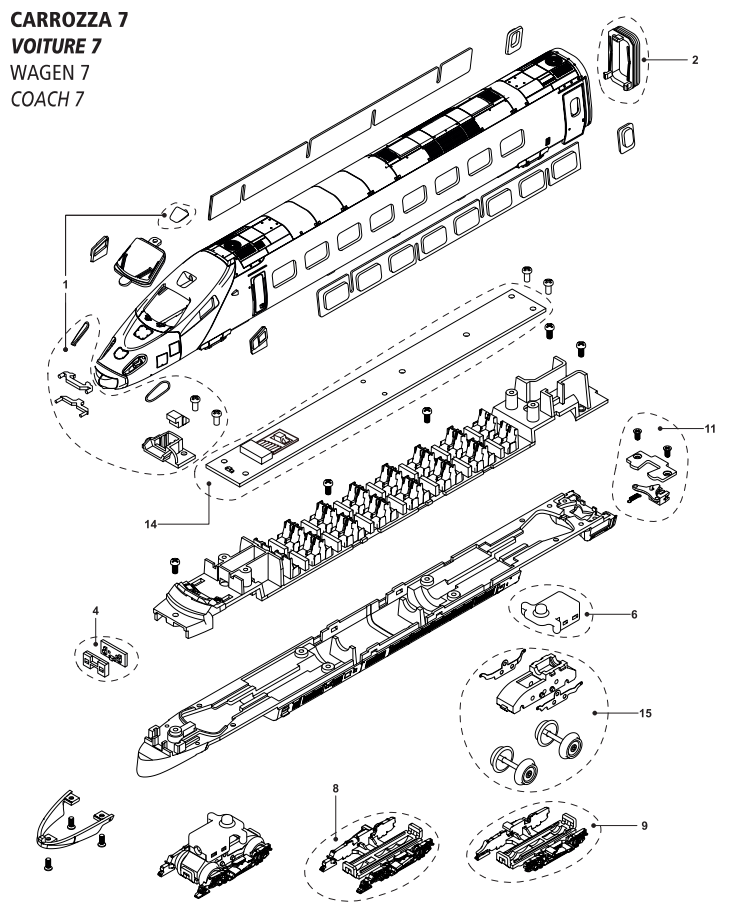
**UNITÀ MOTORIZZATA (carrozza 1)**  
**UNITÉ MOTORISÉE (voiture 1)**  
**MOTORISIERTER ENDWAGEN (Wagen 1)**  
**MOTORIZED UNIT (coach 1)**

**UNITÀ FOLLE (carrozza 7)**  
**UNITÉ DUMMY (voiture 7)**  
**ENDWAGEN OHNE ANTRIEB (Wagen 7)**  
**DUMMY UNIT (coach 7)**

**LISTA RICAMBI / PIÈCES DE RECHANGE / ERSATZTEILLISTE / LIST OF SPARES**

Numero Nombre Number	Descrizione Description Bezeichnung Description	Codice ricambio Réf. rechange Ersatzteil-Nr. Spare part ref.
1	<b>Guide luci</b> <b>Diffuseurs</b> Lichtleiter Light diffusers	HN2470/01
2	<b>Mantici (2 pz.)</b> <b>Bourrelets (2 pcs.)</b> Faltenbälge (2 st.) Bellows (2 pcs.)	HN2470/02
3	<b>Circuito stampato principale carrozza 1</b> <b>Circuit imprimé voiture 1</b> Hauptleiterplatte wagen 1 /Main PCB coach 1	HN2470/03
4	<b>Circuito stampato luci</b> <b>Carte de circuit imprimé éclairage</b> Platine mit LEDs Light PCB	HN2470/04
5	<b>Motore</b> <b>Pack moteur</b> Motor-Satz Motor pack	HN2470/05
6	<b>Coperchio vite senza fine</b> <b>Couvercle de vis sans fin</b> Getriebeabdeckung Worm gear cover	HN2470/06
7	<b>Albero cardanico + vite senza fine</b> <b>Cardan + vis sans fin</b> Kardanwellen + Antriebs Schnecken Cardan shaft + worm gear	HN2470/07
8	<b>Guscio carrello motore anteriore</b> <b>Flancs de bogie avant</b> Drehgestellblende vorne Front bogie cover	HN2470/08
9	<b>Guscio carrello motore posteriore</b> <b>Flancs de bogie arrière</b> Drehgestellblende hinten Rear bogie cover	HN2470/09
10	<b>Set telaio carrello + ingranaggi + prese corrente + assi motori</b> <b>Boîtier reducteur + engrenages + prise de courant + essieux</b> Getriebegehäuse + zahnräder + kontaktbleche + ratsatz Gearbox + gears + pick-ups + axles set	HN2470/10
11	<b>Timoni di accoppiamento (x2)</b> <b>Mécanisme d'attelage (x2)</b> Kupplungsmechanik (x2) Coupler mechanism (x2)	HN2470/11
16	<b>Anelli di aderenza (10 pz.)</b> <b>Bandages d'adhérence (10 pcs.)</b> Haftreifen (10 Stk.) Traction tyres (10 pcs.)	HN2470/16
17	<b>Cassa di risonanza altoparlante</b> <b>Boîte de haut-parleur</b> Schallkapsel für Lautsprecher Speaker box	HN2699/17

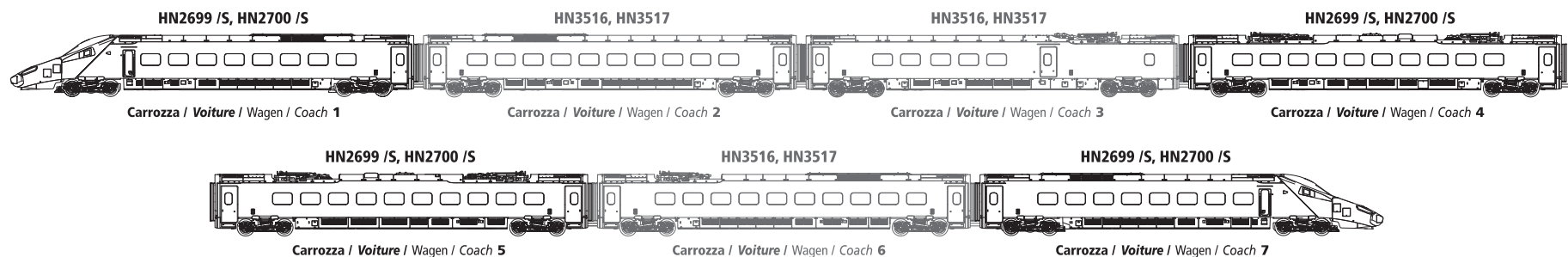
**Configurazione luci - funzionamento digitale**  
**Configuration des fonctions d'éclairage en mode digital**  
 Konfiguration der Lichtfunktionen im Digitalbetrieb  
 Lights configuration in digital mode

OUTPUT	FUNZIONE / FONCTION / FUNKTION / FUNCTION
Fof	Luci bianche di testa carrozza 1 / rosse di coda carrozza 7 Feux avant voiture 1 / rouge arrière voiture 7 Untere Spitzenlichter Wagen 1 / Rote Schlusslichter Wagen 7 White lights coach 1 / red rear lights coach 7
For	Luci bianche di testa carrozza 7 / rosse di coda carrozza 1 Feux avant voiture 7 / rouge arrière voiture 1 Untere Spitzenlichter Wagen 7 / Rote Schlusslichter Wagen 1 White lights coach 7 / red rear lights coach 1

Prima di utilizzare questo modello su un sistema digitale, potrebbe essere necessario programmare il decoder opportunamente (mappatura funzioni).  
 Avant d'utiliser ce modèle dans un système DCC, vous devez très probablement programmer votre décodeur en conséquence (mapping des fonctions).  
 Überprüfen Sie anhand der Betriebsanleitung des Decoders die korrekte Zuordnung der Funktionsausgänge (Function mapping).  
 Before to use this locomotive in a digital system, most likely you have to program your decoder accordingly (function mapping).

**CARROZZE 4, 5**  
**VOITURES 4, 5**  
**WAGEN 4, 5**  
**COACHES 4, 5**

**CARROZZA 7**  
**VOITURE 7**  
**WAGEN 7**  
**COACH 7**

**LISTA RICAMBI / PIÈCES DE RECHANGE / ERSATZTEILLISTE / LIST OF SPARES**

Numero Nombre Nummer Number	Descrizione Description Bezeichnung Description	Codice ricambio Réf. rechange Ersatzteil-Nr. Spare part ref.
1	<b>Guide luci</b> <b>Diffuseurs</b> Lichtleiter Light diffusers	HN2470/01
2	<b>Mantici (2 pz.)</b> <b>Bouffets (2 pcs.)</b> Faltenbälge (2 st.) Bellovs (2 pcs.)	HN2470/02
4	<b>Circuito stampato luci</b> <b>Carte de circuit imprimé éclairage</b> Platine mit LEDs Light PCB	HN2470/04
6	<b>Coperchio vite senza fine</b> <b>Couvercle de vis sans fin</b> Getriebeabdeckung Worm gear cover	HN2470/06
8	<b>Guscio carrello motore anteriore</b> <b>Flancs de bogie avant</b> Drehgestellende vorne Front bogie cover	HN2470/08
9	<b>Guscio carrello motore posteriore</b> <b>Flancs de bogie arrière</b> Drehgestellende hinten Rear bogie cover	HN2470/09
11	<b>Timoni di accoppiamento (x2)</b> <b>Mécanisme d'attelage (x2)</b> Kupplungsmechanik (x2) Coupler mechanism (x2)	HN2470/11
12	<b>Carrello completo per carrozze intermedie</b> <b>Bogie complet pour voitures intermédiaires</b> Komplettes Drehgestell für Zwischenwagen Complete bogie for intermediate coaches	HN2470/12
13	<b>Pantografi + isolatori tetto</b> <b>Pantographes + Isolants de plafond</b> Stromabnehmer + Dachrüstung Pantographs + roof isolators	HN2470/13
14	<b>Circuito stampato principale carrozza 7</b> <b>Circuit imprimé voiture 7</b> Hauptleiterplatte wagen 7 Main PCB coach 7	HN2470/14
15	<b>Telaio carrello + prese corrente + assi carrozza 7</b> <b>Bogie chassis + prise de courant + essieux voiture 7</b> Getriebegehäuse + kontaktbleche + radsatz wagen 7 Bogie chassis + pick-ups + axles coach 7	HN2470/15

**Composizione del treno / Composition du train / Zugbildung / Train composition**

[www.arnold-modelleisenbahnen.de](http://www.arnold-modelleisenbahnen.de)