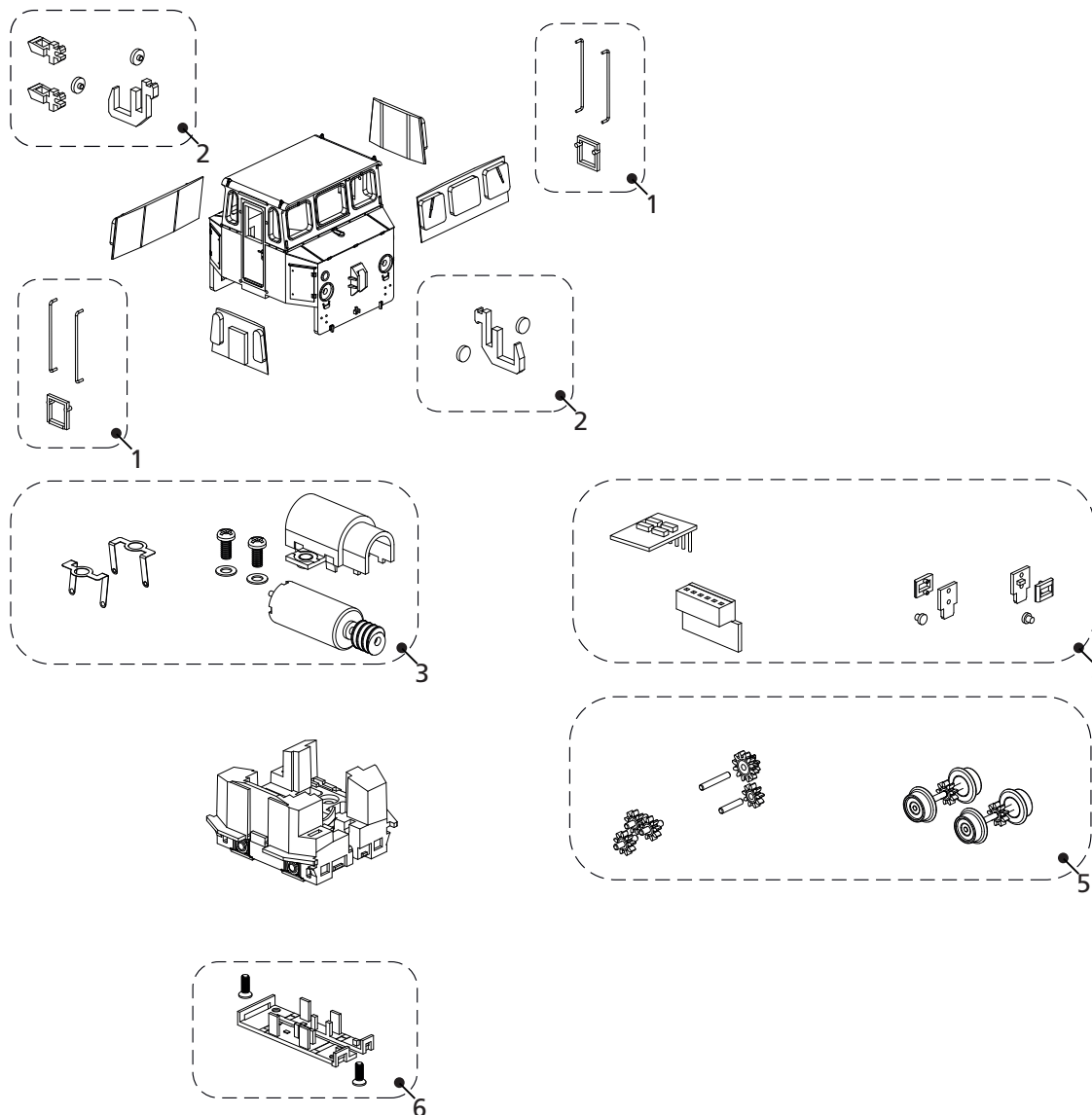


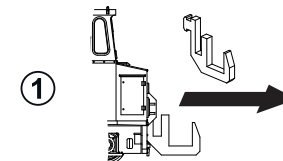
www.arnold-modeleisenbahnen.de



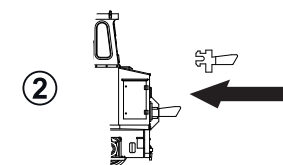
Ersatzteilliste / List of spare parts

Pos.-Nr. Number	Beschreibung Description	Ersatzteilnr. Spare part ref.
1	Ansteckteile für Gehäuse Body accessories	HN2660 HN2661 HN2662
2	Kupplungen & Pufferplatten Couplers & buffer plates	HN2638/02
3	Stromabnahme, Motor mit Abdeckung Current pick-ups, motor with cover	HN2638/03
4	Hauptplatine, Lichtplatine & Lichtleiter Main PCB, light PCB & lightpipes	HN2638/04
5	Radsätze & Zahnräder Wheel sets & gears	HN2638/05
6	Bodenabdeckung Bottom covers	HN2639/06

Austausch des Kupplungshakens gegen die Deko-Kupplung
Replacing the coupling hook with the deco coupling



Ziehen Sie den Kupplungshaken vorsichtig aus der Clipshalterung.
Carefully pull the clutch hook out of the clip holder.



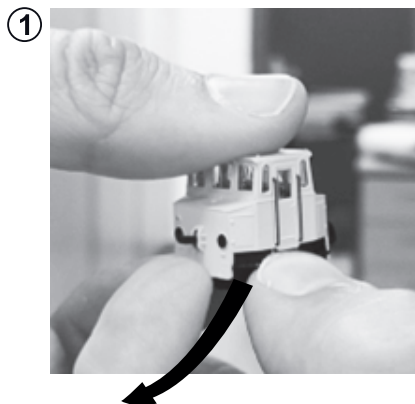
Stecken Sie nun die Deko-Kupplung vorsichtig in die Clipshalterung ein. Eine Pinzette oder eine kleine Spitzzange sind dabei hilfreich.
Now carefully insert the deco coupling into the clip holder. Tweezers or small needle-nose pliers are helpful for this.

Demontage der Lokomotive

Um das Gehäuse zu öffnen, spreizen Sie es bitte vorsichtig nach außen. So kann es vom Chassis abgehoben werden. Benutzen sie keine Werkzeuge, die Gehäuse oder Chassis beschädigen könnten.

Disassembling the locomotive

To open the housing, please spread it carefully outwards. This way it can be lifted off the chassis. Do not use any tools that could damage the housing or chassis.

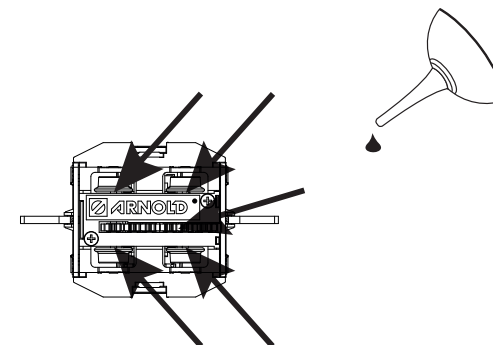


Schmierstellen:

Bitte verwenden Sie nur harzfreies, modellbaueigenes Öl oder Fett! Ein Tröpfchen genügt!

Where to grease:

Please only use resin-free Oil or grease suitable for model making! One drop is enough!

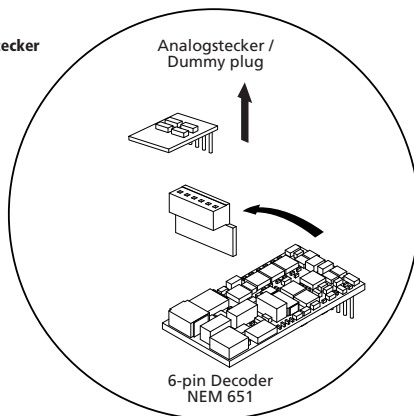


Decodereinbau:

Zum Einbau eines DCC- oder Sounddecoders (mit Lautsprecher) bitte den Analogstecker entfernen und ggf. für einen späteren Rückbau aufbewahren. Beachten Sie in jedem Fall die Betriebsanleitung und ggf. zusätzliche Einbauhinweise des jeweiligen Decoderherstellers.

Decoder installation:

To install a DCC or sound decoder (with loudspeaker), please remove the analogue plug and keep it for later dismantling, if necessary. In any case, please observe the operating instructions and, if necessary, additional installation instructions of the respective decoder manufacturer.



Konfiguration der Lichtfunktionen im Digitalbetrieb

Überprüfen Sie anhand der Betriebsanleitung des Decoders die korrekte Zuordnung der Funktionsausgänge (Function Mapping).

Lights configuration - Digital mode

Check on the manual of the installed DCC decoder the mapping of the outputs with the functions F1, F2 etc. (functions mapping).

AUSGANG OUTPUT	FUNKTION FUNCTION
F0f	Spitzenlicht, weiß (vorn) White light front end
F0r	Spitzenlicht, weiß (hinten) White light rear end