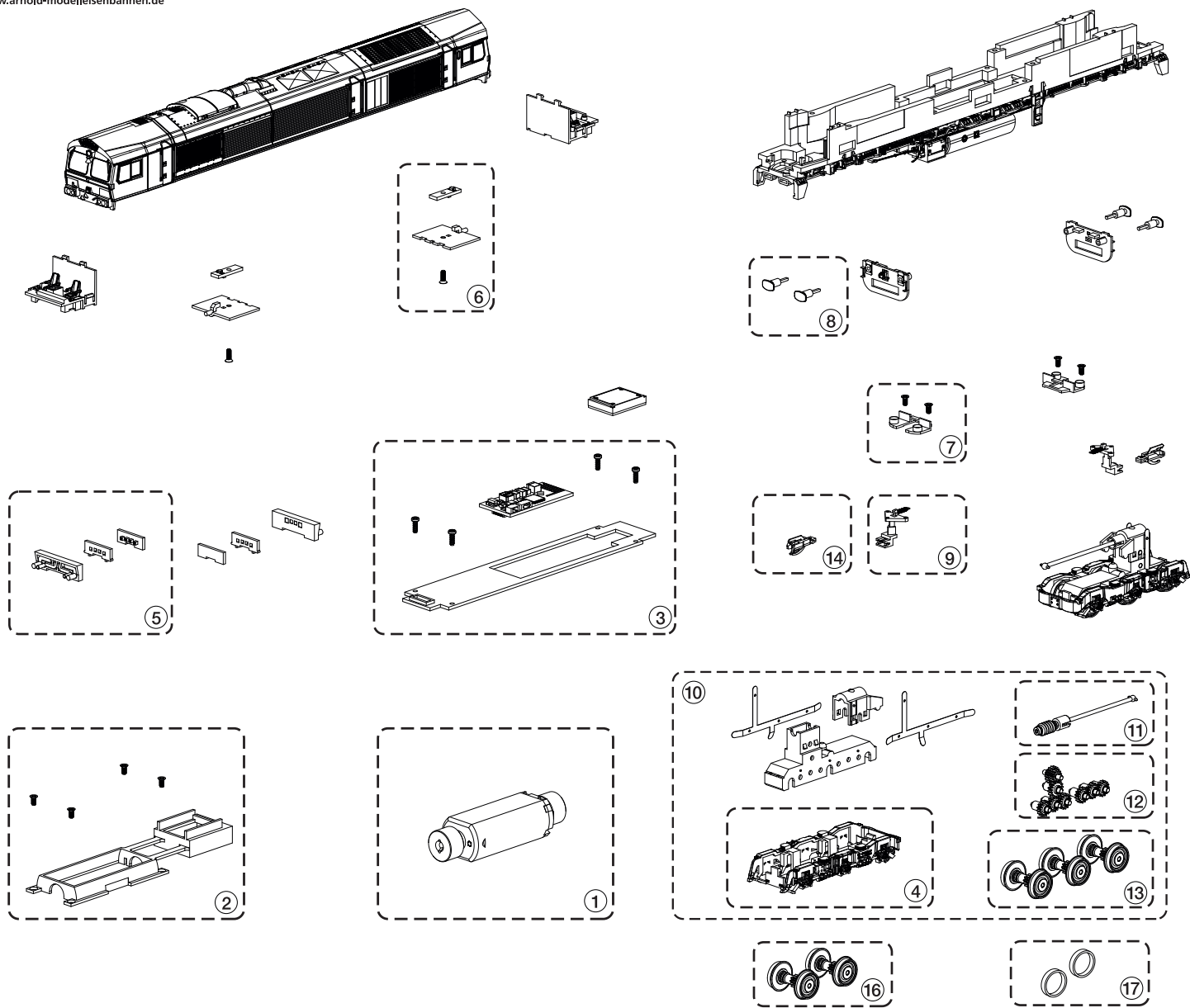


www.arnold-modeleisenbahnen.de



Ersatzteilliste / List of spare parts

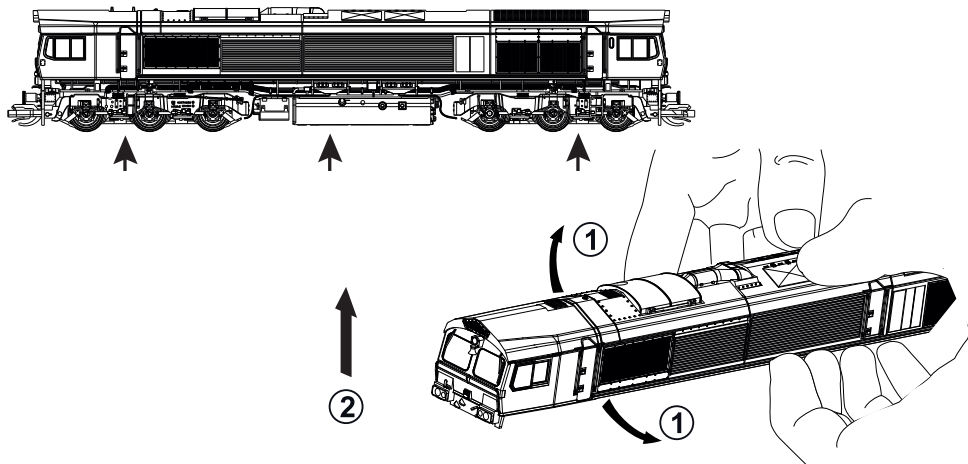
Pos.-Nr. Number	Beschreibung Description	Ersatzteilnr. Spare part ref.
1	Motor mit Schwungmassen Motor Assembly	TT3016/01
2	Motorhalterung Motor Retainers	TT3016/02
3	Hauptplatine inkl. Analogstecker Main PCB incl. Dummy plug	HN9069/03
4	Drehgestellrahmen Bogie Frame	TT3016/04
5	Lichtplatine Light PCB	HN9069/05
6	Platine für Führerstandsbeleuchtung Cab Light PCB	HN9069/06
7	Kupplungsabdeckung inkl. Schrauben Coupler Cover incl. Screws	TT3016/07
8	Puffer Buffers	HN9069 HN9070/HN9071 HN9069/08 HN9070/08
9	Kupplungsarm inkl. Feder Coupling Cam Assembly	TT3016/09
10	Drehgestell, komplett Driving Unit	HN9069/10
11	Kardanwelle, inkl. Antriebsschnecke Worm Gear Drive Shaft Assembly	TT3016/11
12	Zahnräder inkl. Wellen Gears & Shaft Set	TT3016/12
13	Radsätze Wheel Set With Gear	TT3016/13
14	Kupplungsköpfe Couplings	TT3016/14
16	Haftreifenradsätze (optional) Optional tyred wheelsets	X50142
17	Haftreifen Traction tyres	X50143

Demontage der Lokomotive

Um das Modell zu öffnen spreizen Sie bitte das Gehäuse vorsichtig nach außen (1) und ziehen es nach oben ab (2). Benutzen sie keine Werkzeuge, die Gehäuse oder Chassis beschädigen könnten. Achten Sie bitte auf die Verkabelung des Modells! (Die Pfeile markieren die ungefähre Position der Verriegelungsclips)

Disassembling the locomotive

To open the model, carefully spread the housing outwards (1) and pull it upwards (2). Do not use any tools that could damage the housing or chassis. Please pay attention to the wiring of the model! (The arrows mark the approximate position of the locking clips)

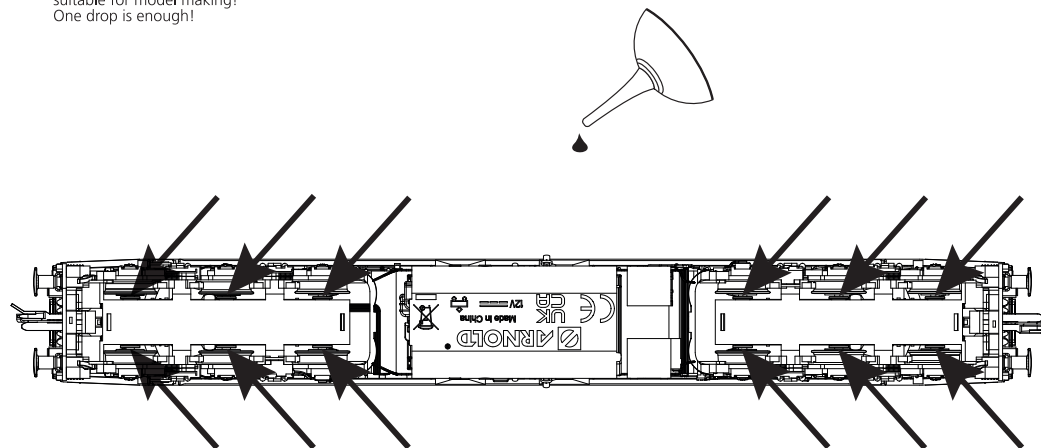


Schmierstellen:

Bitte verwenden Sie nur harzfreies, modellbaueigenes Öl oder Fett! Ein Tröpfchen genügt!

Where to grease:

Please only use resin-free oil or grease suitable for model making! One drop is enough!

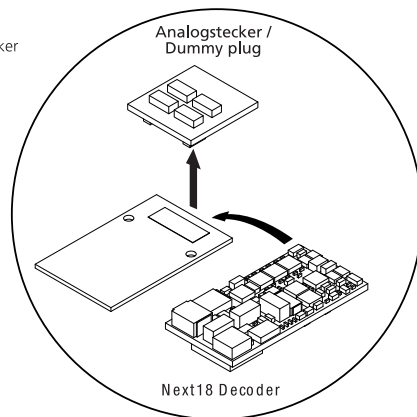


Decodereinbau:

Zum Einbau eines DCC- oder Sounddecoders (mit Lautsprecher) bitte den Analogstecker entfernen und ggf. für einen späteren Rückbau aufbewahren. Beachten Sie in jedem Fall die Betriebsanleitung und ggf. zusätzliche Einbauhinweise des jeweiligen Decoderherstellers.

Decoder installation:

To install a DCC or sound decoder (with loudspeaker), please remove the analogue plug and keep it for later dismantling, if necessary. In any case, please observe the operating instructions and, if necessary, additional installation instructions of the respective decoder manufacturer.



Konfiguration der Lichtfunktionen im Digitalbetrieb

Überprüfen Sie anhand der Betriebsanleitung des Decoders die korrekte Zuordnung der Funktionsausgänge (Function Mapping). Bitte beachten Sie: Die Lichtfunktionen der Ausgänge AUX 2 und AUX 2 stehen nur zur Verfügung wenn F0f oder F0r eingeschaltet ist!

Lights configuration - Digital mode

Check on the manual of the installed DCC decoder the mapping of the outputs with the functions F1, F2 etc. (functions mapping). The light functions of outputs AUX 2 and AUX 2 are only available if F0f or F0r is switched on!

AUSGANG OUTPUT	FUNKTION FUNCTION
F0f	untere Spitzenlichter, weiß, (vorn "1") Lower headlights, white, (front "1")
F0r	untere Spitzenlichter, weiß, (hinten "2") Lower headlights, white, (rear "2")
AUX 1 (+ F0f o. F0r)	oberes Spitzenlicht upper headlight
AUX 2 (+ F0f o. F0r)	Schlusslichter, rot Rear lights, red
AUX 3	Führerstandsbeleuchtung, Fstd. 1 Cabin light, cabin 1
AUX 4	Führerstandsbeleuchtung, Fstd. 2 Cabin light, cabin 2