

Liste de pieces de rechange / Ersatzteilliste / List of spare parts

Número Art. Nr. Item Number	Description Bezeichnung Description	HN2648 / HN2649 HN2650	Ref. rechange Ersatzteil-Nr. Spare part ref.
1	Pantógraphes Stromabnehmer Pantographs	HN2648 / HN2649 HN2650	HN2585/01 HN2587/01
2	Accessoires de toiture Zubehörteile Dach Roof accessories	HN2648 / HN2649 HN2650	HN2585/02 HN2587/02
3	Accessoires du châssis Zubehörteile Chassis Chassis accessories	HN2648 HN2649 HN2650	HN2586/03 HN2585/03 HN2650/03
4	Ensemble moteur Motor Motor pack		HN2585/04
5	Platines électroniques avec fiche dummy et conduits de lumière Platine mit Analogstecker, Schrauben und Lichtleitern PCBs with dummy plug and lightpipes		HN2585/05
6	Ensemble d'attelage Kupplungskinematik Coupling pack		HN2585/06
7	Ensemble de transmission Kardanwelle und Schneckenrad Transmission pack		HN2585/07
8	Ensemble bogie Drehgestell, komplett Bogie pack		HN2585/08
9	Essieux moteurs Radsätze mit Zahnrädern Wheels with gears		HN2585/09
10	Bandages d'adhérence Haftreifen Traction tyres		HN2585/10

La version analogique de cette locomotive est équipée d'un connecteur numérique NEM 662 (également appelé Next18). En raison de la taille du modèle, seuls les décodeurs numériques de moins de 13 x 9,2 mm peuvent être utilisés. Avant de l'utiliser dans cette locomotive, vous devez très probablement programmer votre décodeur en conséquence (cartographie des fonctions).

Die analoge Version dieser Lokomotive ist mit einer Digitalschnittstelle nach NEM 662 (auch bekannt als „Next18“) ausgestattet. Aufgrund der Modellgröße können nur Decoder verwendet werden, die 13 x 9,2 mm messen oder kleiner sind. Vor dem Einsatz in diesem Modell müssen Sie Ihren Decoder wahrscheinlich entsprechend programmieren („Function Mapping“).

The analogue version of this locomotive is fitted with a NEM 662 digital connector (also known as Next18). Due to the model size, just decoders with less than 13 x 9,2 mm can be used. Before to use it in this locomotive, most likely you have to program your decoder accordingly (function mapping).

Configuration d'éclairage - Mode numérique

Consultez le manuel du décodeur numérique pour le mappage des fonctions.

Lichtkonfiguration im Digitalbetrieb

Bitte beachten Sie dazu auch die Betriebsanleitung des installierten Digitaldecoders (Stichwort „Funktionszuordnung“ / „Function Mapping“).

Light configuration - Digital mode

Check the manual of the installed digital decoder for the function mapping.

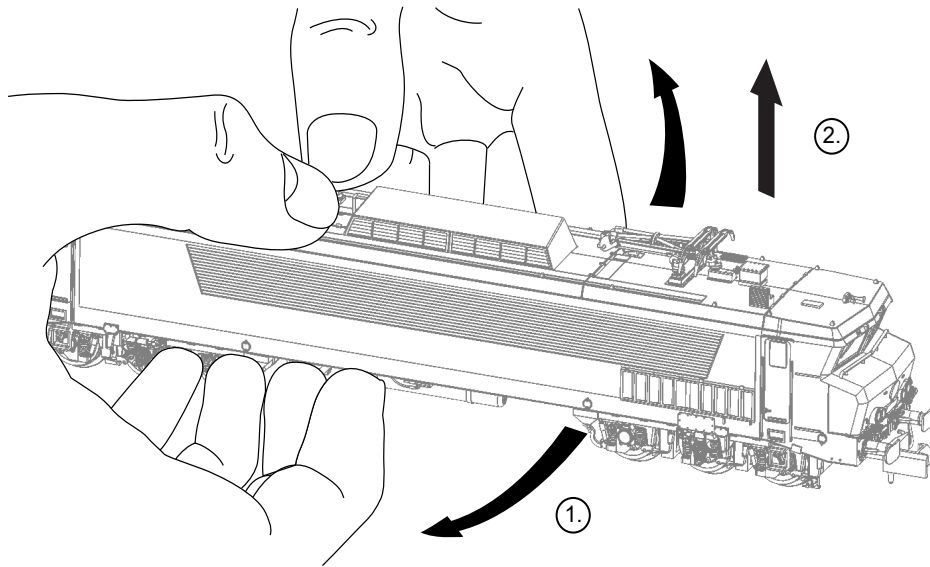
Número Nummer Output	Fonction Funktion Function
F0	Feux avant Spitzenlichter Head lights
AUX1	Feux rouge extrémité 1 Schlusslicht, Führerstand 1 Cabin 1 red light
AUX2	Feux rouge extrémité 2 Schlusslicht, Führerstand 2 Cabin 2 red light



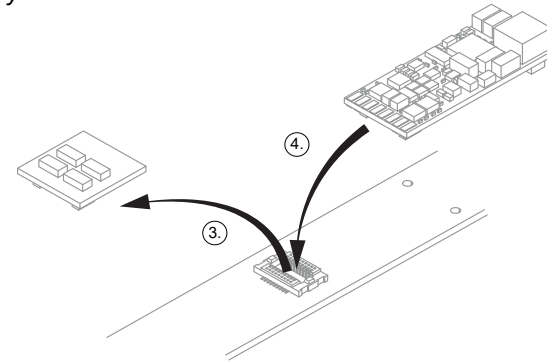
www.arnold-modeleisenbahnen.de

Pour démonter la carrosserie:
Öffnen des Gehäuses:
How to open bodyshell:

- 1. Écartez délicatement la caisse du châssis par faire déclipser l'ergot.**
 Spreizen Sie das Gehäuse vorsichtig nach außen um die Rastnasen zu entriegeln.
Spread the body and the chassis to unblock the lug.
- 2. Retirez la carrosserie du châssis.**
 Ziehen Sie das Gehäuse nun vorsichtig nach oben vom Fahrwerk ab.
Remove the bodyshell from the chassis.


Pour installer un décodeur numérique:
Installieren eines Digitaldecoders:
How to open install a digital decoder:

- 3. Retirez la fiche factice.**
 Ziehen Sie den Analogstecker von der Hauptplatine ab.
Remove the dummy plug.
- 4. Remplacez le connecteur analogique par un décodeur numérique. Le décodeur doit être léger et enclenchez-le horizontalement.**
 Ersetzen Sie den Analogstecker durch einen Digitaldecoder. Der Decoder muss leicht und waagrecht einrasten.
Replace the analog plug with a digital decoder. The decoder must click into place easily and horizontally.


Lubrification du modèle:
Abschmieren des Modells:
Lubricating the model:
