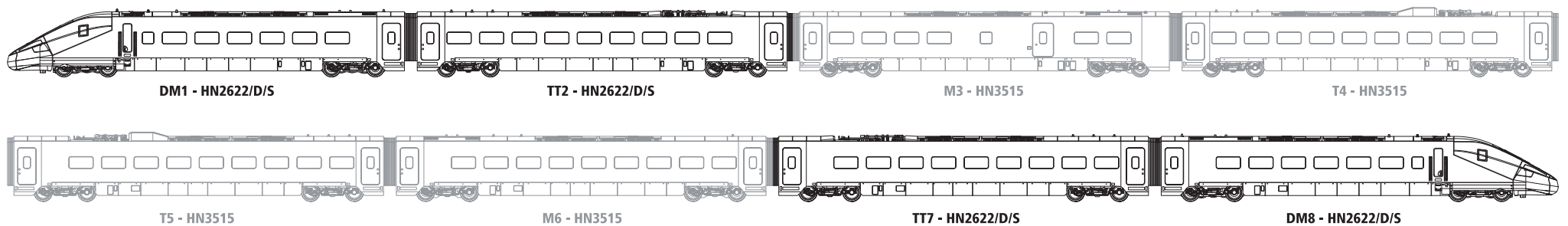
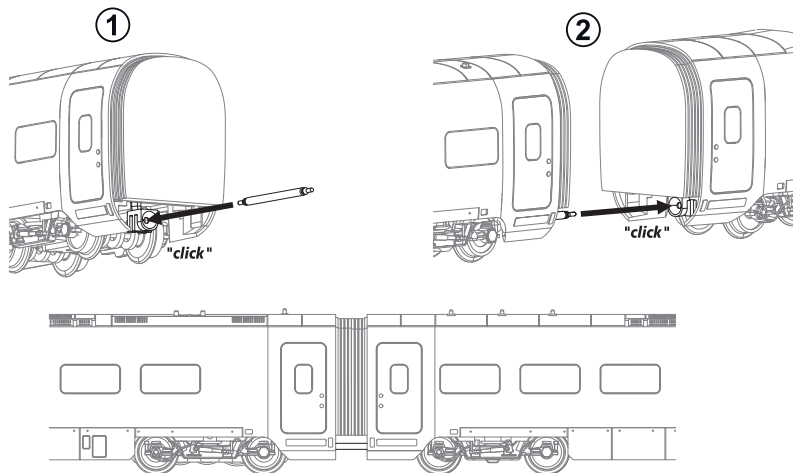


PIEZAS DE RECAMBIO / ERSATZTEILLISTE / LIST OF SPARES		
Número Número Number	Descripción Bezeichnung Description	Ref. repuesto Ersatzteil-Nr. Spare part ref.
1	Circuito impreso luces + difusores Lichtplatte + Lichtleiter Front lights PCB + lights diffusers	HN2619/01
2	Circuito impreso coche extremo con motor (DM1) Hauptplatte für motorisierter Endwagen (DM1) Main PCB for motorised unit (DM1)	HN2619/02
3	Circuito impreso coche extremo sin motor (DM8) Hauptplatte für antriebslosen Endwagen (DM8) Main PCB for dummy unit (DM8)	HN2619/03
4	Mecanismo de enganche + burlete Kupplungsmechanismen + Kupplungsdeichseln + Faltenbälge Coupler mechanism + coupling bars + bellows	HN2619/04
5	Motor Motor Motor	HN2619/05
6	Transmisiones + ruedas con piñones Drehgestell-Getriebeblock mit Radsätzen und Kardanwelle Complete gearbox + cardan shaft + motor axles	HN2619/06
7	Cobertura bogies coches DM1/DM8 Drehgestellblenden für DM1/DM8 Bogie covers for coaches DM1/DM8	HN2619/07
8	Aros de adherencia (2 pcs.) Haftreifen (2 Stk.) Traction tyres (2 pcs.)	HN2619/08
9	Accesorios del techo coches TT2/TT7 Separate Teile für das Dach der Wagens TT2/TT7 Roof accessories for coaches TT2/TT7	HN2619/09
10	Accesorios del techo coches T4/T5 Separate Teile für das Dach der Wagens T4/T5 Roof accessories for coaches T4/T5	HN3512/10
11	Bogie coches TT2/T4/T5/TT7 Nicht angetriebenes Drehgestell für Wagen TT2/T4/T5/TT7 Complete dummy bogie for coaches TT2/T4/T5/TT7	HN2619/11
12	Bogie coches M3/M6 Nicht angetriebenes Drehgestell für Wagen M3/M6 Complete dummy bogie for coaches M3/M6	HN3512/12

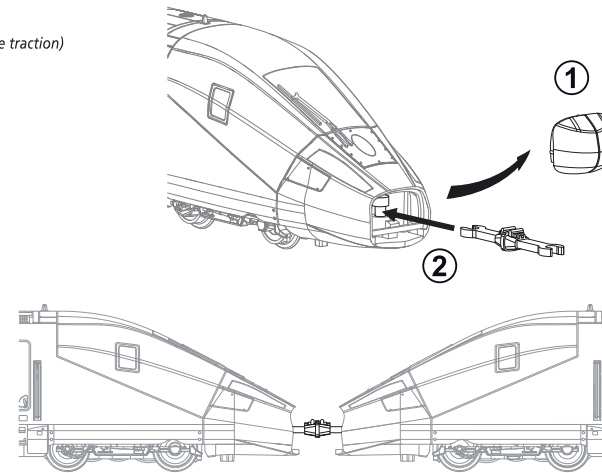
Composición del tren / Zugbildung / Train composition



Enganche de los coches
Kuppeln der Wagen
Coupling of the coaches

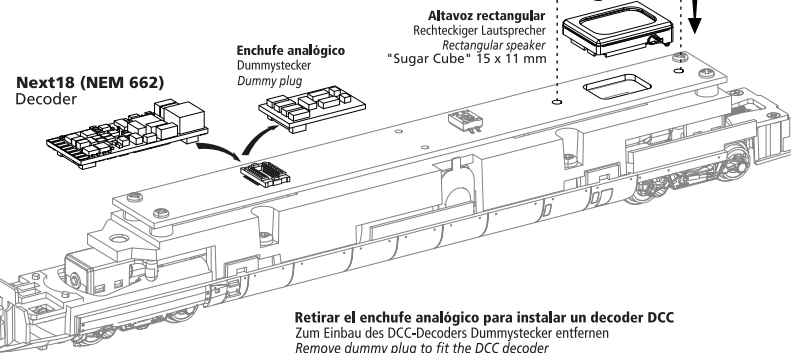


Enganche de dos trenes
Kuppeln zweier Züge
Coupling of two trainsets (double traction)



Para instalar un decoder DCC y un altavoz
Einbau des DCC-Decoders und Lautsprecher
Installation of DCC Decoder and speaker

COCHE EXTREMO CON MOTOR (DM1)
MOTORISIERTER ENDWAGEN (DM1)
MOTORISED UNIT (DM1)

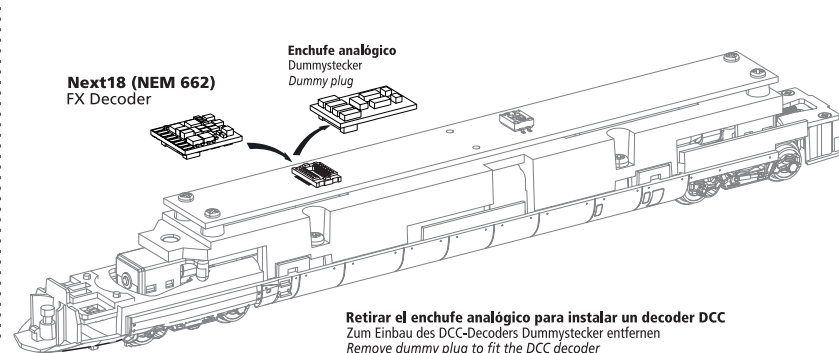


Este artículo requiere dos decodificadores para que funcione en una maqueta digital: Un decoder estándar en la unidad motorizada y un decoder de funciones ("FX decoder") en la unidad sin motor.

Dieser Artikel benötigt zwei Digitaldecoder, um auf einer digitalen Anlage fahren zu können: einen Standarddecoder im motorisierten Endwagen und einen Funktionsdecoder („FX-Decoder“) im antriebslosen Endwagen.

This item needs TWO digital decoders to run on a digital layout: a standard decoder in the motorised unit and a functions decoder ("FX decoder") in the dummy end unit.

COCHE EXTREMO SIN MOTOR (DM8)
ENDWAGEN OHNE ANTRIEB (DM8)
DUMMY UNIT (DM8)



Configuración de funciones de iluminación en modo digital

Konfiguration der Lichtfunktionen im Digitalbetrieb
Lights configuration in digital mode

Antes de usar esta locomotora en un sistema digital, es probable que usted necesite programar su decoder digital según los siguientes parámetros (mapeado de funciones).

Überprüfen Sie anhand der Betriebsanleitung des Decoders die korrekte Zuordnung der Funktionsausgänge (Function mapping).

Before to use this locomotive in a digital system, most likely you have to program your decoder accordingly (function mapping).

OUTPUT	FUNCIÓN / FUNKTION / FUNCTION
Fof	Luces coche DM1 Untere Spitzenlichter - Wagen DM1 Low white lights coach DM1
For	Luces coche DM8 Untere Spitzenlichter - Wagen DM8 Low white lights coach DM8
AUX1	Luz roja coche DM1 Rote Schlussleuchten - Wagen DM1 Red lights coach DM1
AUX2	Luz roja coche DM8 Rote Schlussleuchten - Wagen DM8 Red lights coach DM8
AUX3	Foco superior DM1 Oberes Spitzenlicht - Wagen DM1 High white lights coach DM1
AUX4	Foco superior DM8 Oberes Spitzenlicht - Wagen DM8 High white lights coach DM8

INTERRUPTOR 1: Foco superior
SCHALTER 1: Oberes Spitzenlichter
SWITCH 1: High white lights

INTERRUPTOR 2: Todas las luces
SCHALTER 2: Alle Spitzen-/Schlusslichter
SWITCH 2: ALL head lights



Cómo abrir las coches extremas
Öffnen der Endwagen
How to open the head units

