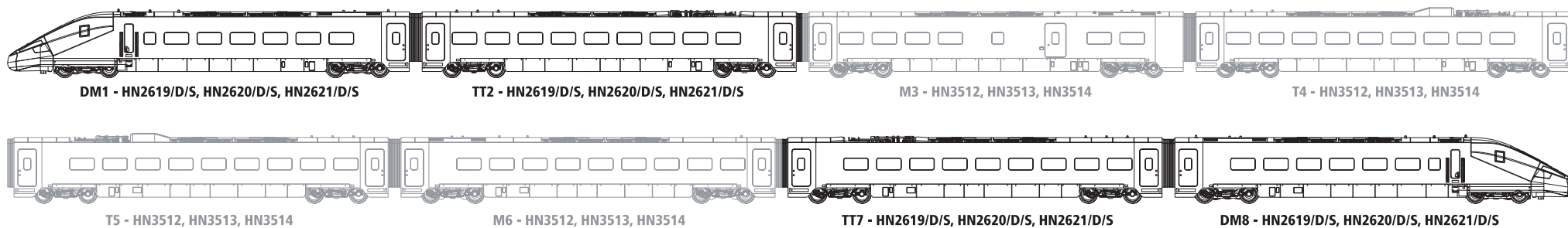


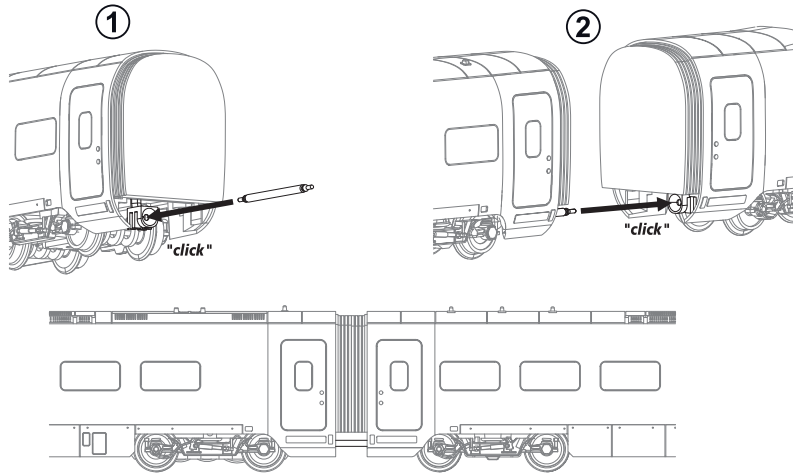
## LISTA RICAMBI / PIÈCES DE RECHANGE / ERSATZTEILLISTE / LIST OF SPARES

Numero Nombre Nummer Number	Descrizione Description Bezeichnung Description	Codice ricambio Réf. rechange Ersatzteil-Nr. Spare part ref.
1	<b>Circuito stampato luci frontali + guide luce</b> Platine électronique d'éclairage + diffuseurs de lumière Lichtplatine + Lichtleiter Front lights PCB + lights diffusers	HN2619/01
2	<b>Circuito stampato principale unità motrice (DM1)</b> Platine électronique principale voiture de tête motorisée (DM1) Hauptplatine für motorisierter Endwagen (DM1) Main PCB for motorised unit (DM1)	HN2619/02
3	<b>Circuito stampato principale unità folle (DM8)</b> Platine électronique principale voiture de tête dummy (DM8) Hauptplatine für antriebslosen Endwagen (DM8) Main PCB for dummy unit (DM8)	HN2619/03
4	<b>Ganci con timone + barre di accoppiamento + mantici</b> Pack d'attelage avec barres rigides + soufflets Kupplungsmechanismen + Kupplungsdeichseln + Faltenbälge Coupler mechanism + coupling bars + bellows	HN2619/04
5	<b>Motore</b> Moteur Motor	HN2619/05
6	<b>Scatola di trasmissione completa + cardano + assi motori</b> Boîte de transmission complète + cardan + essieux moteurs Drehgestell-Gtriebeblock mit Radsätzen und Kardanwelle Complete gearbox + cardan shaft + motor axles	HN2619/06
7	<b>Guscio carrelli per carrozze DM1/DM8</b> Couverture des bogies pour voitures DM1/DM8 Drehgestellblenden für DM1/DM8 Bogie covers for coaches DM1/DM8	HN2619/07
8	<b>Anelli di aderenza (2 pz.)</b> Bandages d'adhérence (2 pièces) Haftreifen (2 Stk.) Traction tyres (2 pcs.)	HN2619/08
9	<b>Particolari tetto per carrozze TT2/TT7</b> Accessoires de toiture pour voitures TT2/TT7 Separate Teile für das Dach der Wagens TT2/TT7 Roof accessories for coaches TT2/TT7	HN2619/09
10	<b>Particolari tetto per carrozze T4/T5</b> Accessoires de toiture pour voitures T4/T5 Separate Teile für das Dach der Wagens T4/T5 Roof accessories for coaches T4/T5	HN3512/10
11	<b>Carrello folle completo per carrozze TT2/T4/T5/TT7</b> Bogie complet pour voitures TT2/T4/T5/TT7 Nicht angetriebenes Drehgestell für Wagen TT2/T4/T5/TT7 Complete dummy bogie for coaches TT2/T4/T5/TT7	HN2619/11
12	<b>Carrello folle completo per carrozze M3/M6</b> Bogie complet pour voitures M3/M6 Nicht angetriebenes Drehgestell für Wagen M3/M6 Complete dummy bogie for coaches M3/M6	HN3512/12
13	<b>Particolari tetto per carrozze TT2/TT7 "Francia"</b> Accessoires de toiture pour voitures TT2/TT7 "France" Separate Teile für das Dach der Wagens TT2/TT7 "Frankreich" Roof accessories for coaches TT2/TT7 "France"	HN2621/13

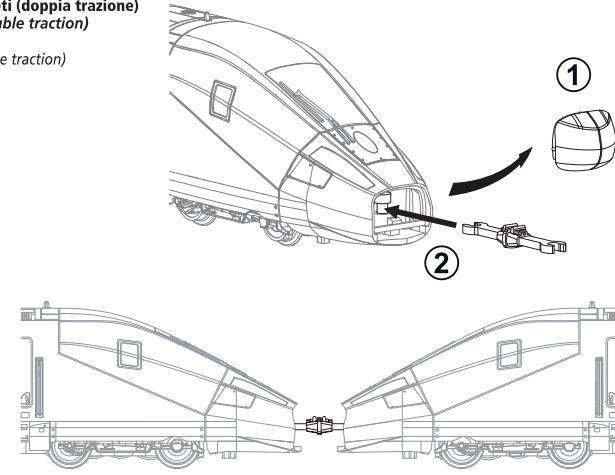
## Composizione del treno / Composition du train / Zugbildung / Train composition



**Aggancio delle carrozze**  
**Couplage des voitures**  
 Kuppeln der Wagen  
 Coupling of the coaches



**Aggancio di due treni completi (doppia trazione)**  
**Couplage de deux rames (double traction)**  
 Kuppeln zweier Züge  
 Coupling of two trainsets (double traction)



**Installazione di decoder DCC ed altoparlante**  
**Installation des décodeur DCC et haute-parleur**  
 Einbau des DCC-Decoders und Lautsprecher  
 Installation of DCC Decoder and speaker

Questo modello richiede DUE decoder per funzionare su un tracciato digitale: un decoder standard nell'unità motorizzata ed un decoder funzioni ("FX") nell'unità folle di coda.

Ce modèle nécessite DEUX décodeurs pour fonctionner sur un système digital: un décodeur standard dans l'unité motrice et un décodeur fonctions ("FX") dans l'unité dummy.

Dieser Artikel benötigt zwei Digitaldecoder, um auf einer digitalen Anlage fahren zu können: einen Standarddecoder im motorisierten Endwagen und einen Funktionsdecoder („FX-Decoder“) im antriebslosen Endwagen.

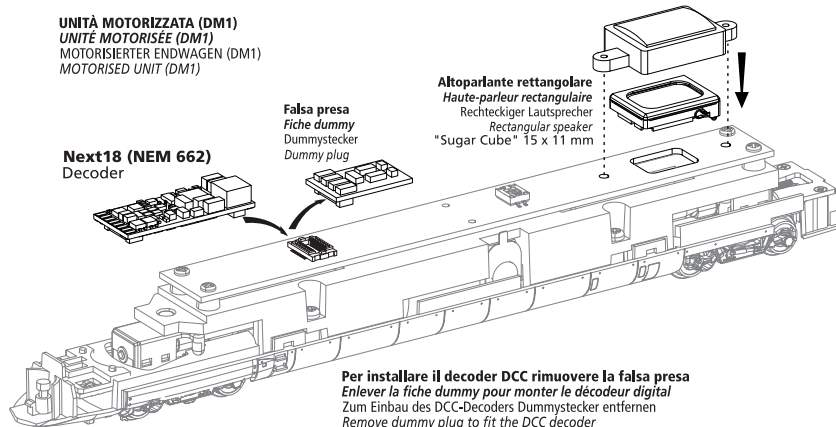
This item needs TWO digital decoders to run on a digital layout: a standard decoder in the motorised unit and a functions decoder ("FX decoder") in the dummy end unit.

**UNITÀ MOTORIZZATA (DM1)**  
**UNITÉ MOTORISÉE (DM1)**  
 MOTORISIERTER ENDWAGEN (DM1)  
 MOTORIZED UNIT (DM1)

**Next18 (NEM 662)**  
 Decoder

**Falsa presa**  
**Fiche dummy**  
 Dummysstecker  
 Dummy plug

**Altoparlante rettangolare**  
**Haute-parleur rectangulaire**  
 Rechteckiger Lautsprecher  
 Rectangular speaker  
 "Sugar Cube" 15 x 11 mm

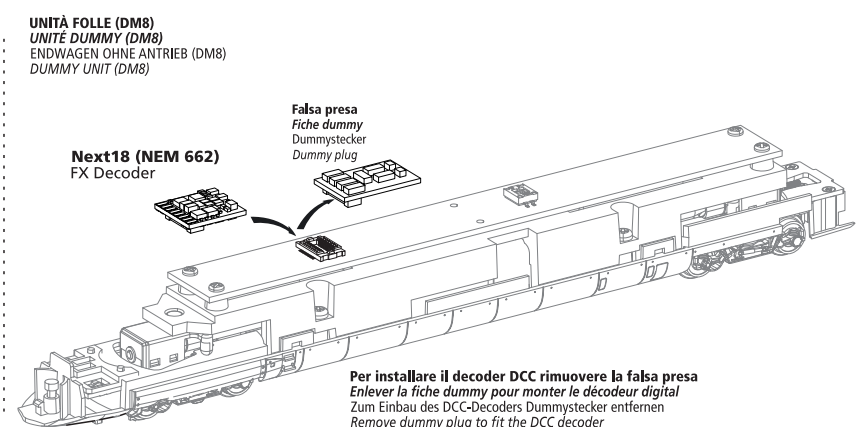


**Per installare il decoder DCC rimuovere la falsa presa**  
**Enlever la fiche dummy pour monter le décodeur digital**  
 Zum Einbau des DCC-Decoders Dummysstecker entfernen  
 Remove dummy plug to fit the DCC decoder

**UNITÀ FOLLE (DM8)**  
**UNITÉ DUMMY (DM8)**  
 ENDWAGEN OHNE ANTRIEB (DM8)  
 DUMMY UNIT (DM8)

**Next18 (NEM 662)**  
 FX Decoder

**Falsa presa**  
**Fiche dummy**  
 Dummysstecker  
 Dummy plug



**Per installare il decoder DCC rimuovere la falsa presa**  
**Enlever la fiche dummy pour monter le décodeur digital**  
 Zum Einbau des DCC-Decoders Dummysstecker entfernen  
 Remove dummy plug to fit the DCC decoder

**Configurazione luci in funzionamento digitale**  
**Configuration des fonctions d'éclairage en mode digital**  
 Konfiguration der Lichtfunktionen im Digitalbetrieb  
 Lights configuration in digital mode

Prima di utilizzare questo modello su un sistema digitale, potrebbe essere necessario programmare il decoder opportunamente (mappatura funzioni).  
 Avant d'utiliser ce modèle dans un système DCC, vous devez très probablement programmer votre décodeur en conséquence (mapping des fonctions).

Überprüfen Sie anhand der Betriebsanleitung des Decoders die korrekte Zuordnung der Funktionsausgänge (Function mapping).

Before to use this locomotive in a digital system, most likely you have to program your decoder accordingly (function mapping).

OUTPUT	FUNZIONE / FONCTION / FUNKTION / FUNCTION
Fof	<b>Luci bianche di testa carrozza DM1</b> <b>Feux avant voiture DM1</b> Untere Spitzenlichter - Wagen DM1 Low white lights coach DM1
For	<b>Luci bianche di testa carrozza DM8</b> <b>Feux avant voiture DM8</b> Untere Spitzenlichter - Wagen DM8 Low white lights coach DM8
AUX1	<b>Luci rosse carrozza DM1</b> <b>Feux rouges arrière voiture DM1</b> Rote Schlussleuchten - Wagen DM1 Red lights coach DM1
AUX2	<b>Luci rosse carrozza DM8</b> <b>Feux rouges arrière voiture DM8</b> Rote Schlussleuchten - Wagen DM8 Red lights coach DM8
AUX3	<b>Luci bianche alte carrozza DM1</b> <b>Feux avant haut voiture DM1</b> Oberes Spitzenlicht - Wagen DM1 High white lights coach DM1
AUX4	<b>Luci bianche alte carrozza DM8</b> <b>Feux avant haut voiture DM8</b> Oberes Spitzenlicht - Wagen DM8 High white lights coach DM8

**INTERRUTTORE 1: Luci bianche alte**  
**INTERRUPTEUR 1: Feux avant haut**  
 SCHALTER 1: Oberes Spitzenlichter  
 SWITCH 1: High white lights

**INTERRUTTORE 2: TUTTE le luci di testa**  
**INTERRUPTEUR 2: TOUS les feux de tête**  
 SCHALTER 2: Alle Spitzen-/Schlusslichter  
 SWITCH 2: ALL head lights



**Apertura delle unità di testa**  
**Pour ouvrir les unités de tête**  
 Öffnen der Endwagen  
 How to open the head units

