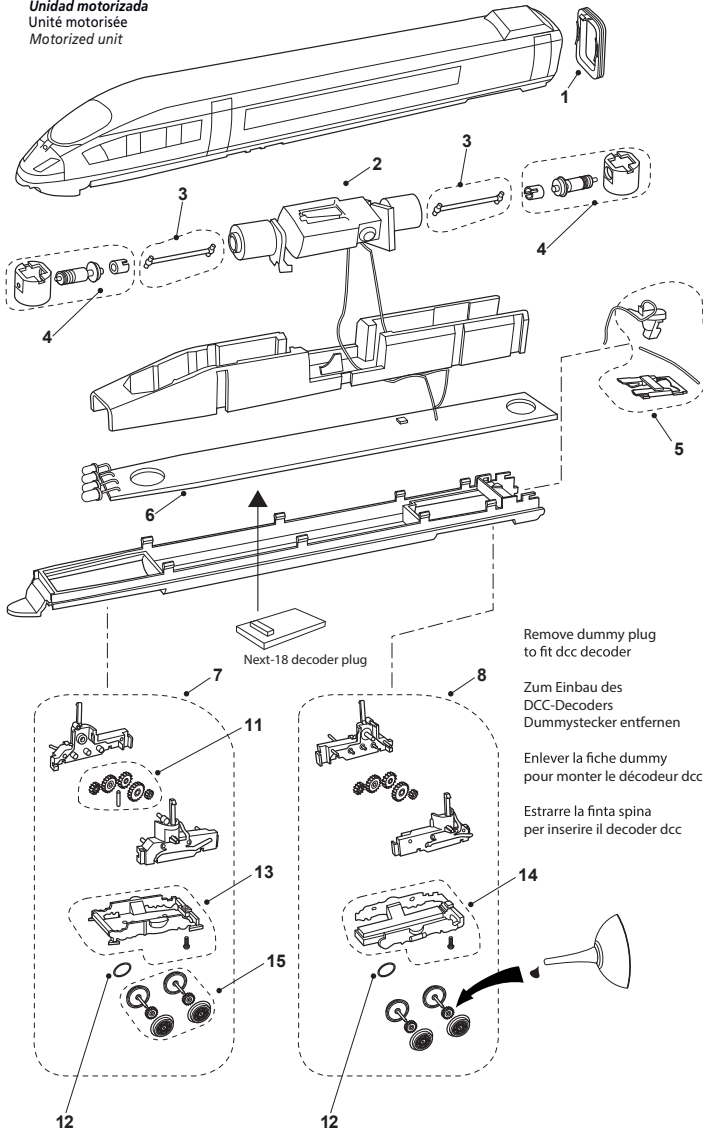
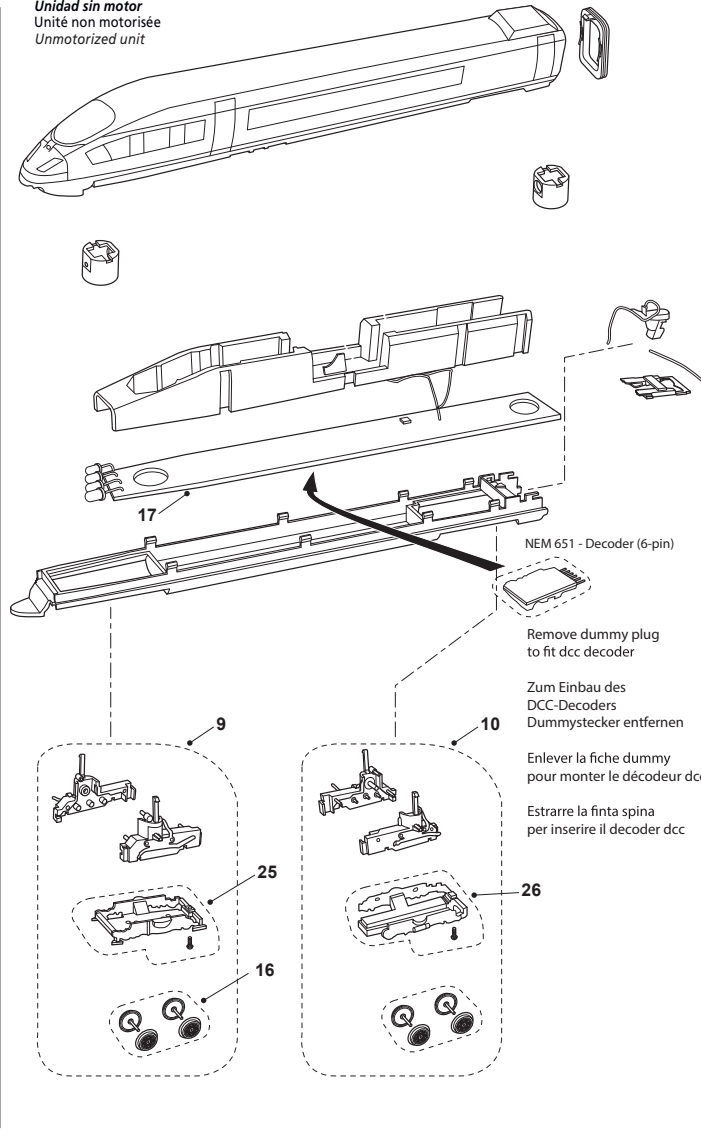


Triebkopf mit Motor
Unidad motorizada
 Unité motorisée
 Motorized unit

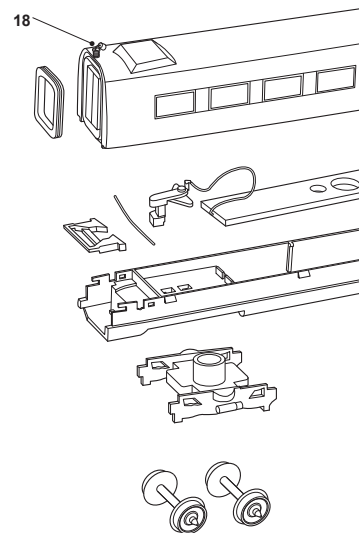
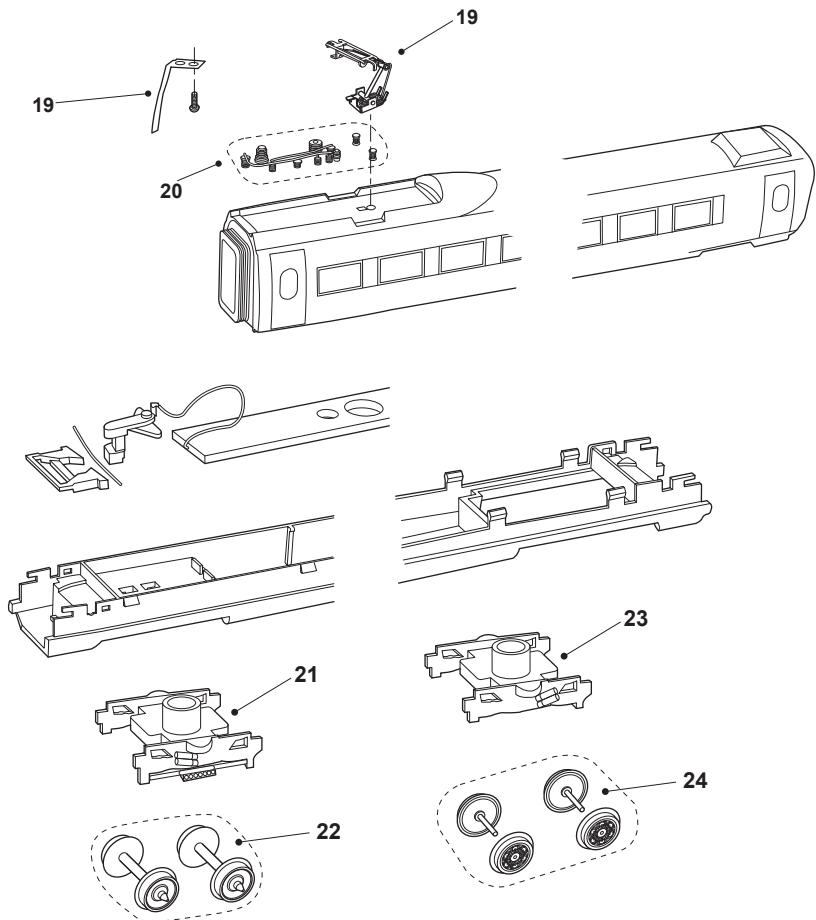


Triebkopf ohne Motor
Unidad sin motor
 Unité non motorisée
 Unmotorized unit



ERSATZTEILLISTE / PIEZAS DE RECAMBIO / PIÈCES DE RECHANGE / LIST OF SPARES

Teil-Nr. N° Artículo Référence Part No.	Bezeichnung Descripción Description Description	Ersatzteil-Nr. Réf. rechange Nr. del ricambio Spare part ref.
1	Faltenbalg Burlete Bourrelet Bellow	HN2611 HN2612 HN2142/01 HN2077/01
2	Motor Motor Moteur Motor	HN2077/02
3	Kardanwelle Cardan Cardan Cardan Shaft	HN2077/03
4	Antriebsschnecke Sinfin Vis sans fin Worm gear	HN2077/04
5	Kupplungsmechanik Enganche Attelage Coupler	HN2611 HN2612 HN2142/05 HN2077/05
6	Hauptleiterplatte Circuito impreso principal Carte principale de circuit imprimé Main PCB board	HN2416/06
7	Frontdrehgestell, komplett Bogie delantero completo con engranajes Avant bogie complet avec des engrenages Complete front bogie with gears	HN2611 HN2612 HN2142/07 HN2077/07
8	Hinteres Drehgestell, komplett Bogie trasero completo con engranajes Derniere bogie complet avec des engrenages Complete rear bogie with gears	HN2611 HN2612 HN2142/08 HN2077/08
9	Frontdrehgestell ohne Antrieb Bogie delantero sin engranajes Avant bogie complet sans engrenages Front bogie without gears	HN2611 HN2612 HN2142/09 HN2077/09
10	Hinteres Drehgestell ohne Antrieb Bogie trasero sin engranajes Derniere bogie complet sans engrenages Rear bogie without gears	HN2611 HN2612 HN2142/10 HN2077/10
11	Zahnräder Engranajes Pignons Gears	HN2077/11
12	Haftreifen Aros de adherencia Bandage d'adhérence Traction tyres	HN2077/12
13	Drehgestellblende Base bogie Fond de bogie Bogie base	HN2611 HN2612 HN2142/13 HN2077/13



Konfiguration der Lichtfunktionen im Digitalbetrieb

Überprüfen Sie anhand der Betriebsanleitung des Decoders die korrekte Zuordnung der Funktionsausgänge (Function Mapping).

Configuración de luces en modo digital

Comprueba en el manual del decoder instalado la correspondencia de las salidas con las funciones (function mapping).

Cartographie des fonctions

Avant d'utiliser cette locomotive dans un système DCC, vous devez très probablement programmer votre décodeur en conséquence (mapping des fonctions).

Lights configuration - Digital mode

Check on the manual of the installed DCC decoder the mapping of the outputs with the functions (functions mapping).

AUSGANG OUTPUT	FUNKTION Fonction Función Function
F0f	Spitzenlichter, weiß Faros delanteros, blanco Feux avant, blancs Headlights, white
F0r	Schlusslichter, rot Luces traseras, rojo Feux rouges arrière Red lights

ERSATZTEILLISTE / PIEZAS DE RECAMBIO / PIÈCES DE RECHANGE / LIST OF SPARES

Teil-Nr. N° Artículo Référence Part No.	Bezeichnung Descripción Description Description		Ersatzteil-Nr. Ref. repuesto Réf. rechange Spare part ref.
14	Drehgestellblende Base bogie Fond de bogie Bogie base	HN2611 HN2612	HN2142/14 HN2077/14
	Achsen mit Zahnrädern Ruedas con engranaje Roues avec pignon Wheels with gears		HN2077/15
15	Achsen ohne Zahnräder Ruedas sin engranaje Roues sans pignon Wheels without gears		HN2077/16
16	Hauptleiterplatte Circuito impreso principal Carte principale de circuit imprimé Main PCB board		HN2077/17
17	Isolatoren Aislantes Isolantes Insulators	HN2611 HN2612	HN2142/18 HN2077/18
	Stromabnehmer Pantógrafo Pantographes Pantograph	HN2611 HN2612	HN2142/19 HN2077/19
18	Dachisolatoren Aislantes pantógrafo Isolateur de pantographe pantograph insulators	HN2611 HN2612	HN2142/20 HN2077/20
19	Drehgestell Bogie Bogie Bogie	HN2611 HN2612	HN2142/21 HN2077/21
20	Achsen Ruedas Roues Wheels		HN2077/22
21	Drehgestell Bogie Bogie Bogie	HN2611 HN2612	HN2142/23 HN2077/23
22	Achsen Ruedas Roues Wheels		HN2077/24
23	Drehgestellblende Base bogie Fond de bogie Bogie base	HN2611 HN2612	HN2445/25 HN2077/25
24	Drehgestellblende Base bogie Fond de bogie Bogie base	HN2611 HN2612	HN2445/26 HN2077/26
25	Kupplungen (8 Stck) Bolsa enganches (8 piezas) Attelage (8 pezzes) Couplers (8 pcs)		HN2142/27

